



# **REGOLAMENTO DEL SERVIZIO IDRICO INTEGRATO**

**AMBITO TERRITORIALE OTTIMALE INTERREGIONALE LEMENE**

Emanato con deliberazione del Consiglio di Amministrazione di LTA S.p.A. del 13.12.2016  
Approvato con deliberazione dell'Assemblea della CATOI 'Lemene' n.22 del 19.12.2016



INDICE
--------

## PARTE GENERALE

TITOLO I - DISPOSIZIONI GENERALI.....	7
Art. 1 Definizioni .....	7
Art. 2 Modalità di erogazione del servizio .....	11
TITOLO II - IL CONTRATTO DI FORNITURA .....	13
Art. 3 Perfezionamento del contratto .....	13
Art. 4 Durata del contratto .....	13
Art. 5 Voltura .....	13
Art. 6 Variazione dell'intestazione del contratto .....	14
Art. 7 Subentro .....	14
Art. 8 Disdetta.....	14
Art. 9 Risoluzione del contratto per inadempienza.....	15
TITOLO III - ACCERTAMENTO DEI CONSUMI E FATTURAZIONE .....	16
Art. 10 Fatturazione dei consumi .....	16
Art. 11 Ricostruzione dei consumi a seguito di perdita occulta .....	16
Art. 12 Rettifica di fatturazione .....	17
Art. 13 Contenuto della bolletta.....	18
TITOLO IV - PAGAMENTI E SANZIONI.....	19
Art. 14 Pagamento della bolletta.....	19
Art. 15 Rateizzazione dei pagamenti .....	19
Art. 16 Deposito cauzionale.....	19
Art. 17 Ritardato e omesso pagamento delle bollette .....	20
Art. 18 Procedure concorsuali .....	21
Art. 19 Penalità .....	21
TITOLO V - FORNITURA DEL SERVIZIO ACQUEDOTTO AD USO PRIVATO .....	24
Art. 20 Oggetto .....	24
Art. 21 Richiesta di fornitura.....	24
Art. 22 Preventivo per la realizzazione dell'allacciamento.....	24
Art. 23 Estensione o potenziamento della rete idrica .....	24
Art. 24 Attivazione della fornitura .....	25
Art. 25 Riattivazione della fornitura .....	25
Art. 26 Disattivazione della fornitura .....	25
Art. 27 Tipologie d'uso.....	25
Art. 28 Utenze multiple .....	26
Art. 29 Utenze speciali.....	26
Art. 30 Variazione d'uso della fornitura.....	26
Art. 31 Divieto di subfornitura.....	26
Art. 32 Prelievi abusivi .....	26
Art. 33 Lettura del misuratore .....	27
Art. 34 Minimo impegnato .....	27
Art. 35 Fatturazione dei consumi dell'utenza multipla .....	27
Art. 36 Corrispettivo del servizio acquedotto .....	27

TITOLO VI - NORME TECNICHE SUGLI IMPIANTI .....	29
Art. 37 Esecuzione dell'allacciamento idrico .....	29
Art. 38 Installazione del misuratore .....	29
Art. 39 Manutenzione dell'allacciamento .....	30
Art. 40 Manutenzione del misuratore .....	30
Art. 41 Mancato funzionamento del misuratore .....	30
Art. 42 Irregolare funzionamento e verifica del misuratore .....	31
Art. 43 Manomissioni del misuratore e dei suoi accessori.....	31
Art. 44 Verbali di installazione, chiusura, rimozione e sostituzione del misuratore.....	31
Art. 45 Verifica del livello di pressione .....	32
Art. 46 Limitatori di portata.....	32
Art. 47 Dispositivi di arresto - non ritorno.....	32
TITOLO VII - NORME TECNICHE SUGLI IMPIANTI PRIVATI .....	33
Art. 48 Generalità sugli impianti privati.....	33
Art. 49 Impianti privati per il sollevamento dell'acqua .....	33
Art. 50 Serbatoi d'accumulo privati.....	33
Art. 51 Utenze allacciate all'acquedotto e con approvvigionamento idrico autonomo .....	34
Art. 52 Dispositivo di disconnessione .....	34
TITOLO VIII - DISPOSIZIONI GENERALI .....	37
Art. 53 Oggetto .....	37
Art. 54 Riferimenti normativi.....	37
Art. 55 Obbligatorietà .....	38
Art. 56 Esclusioni.....	38
Art. 57 Obbligo di allacciamento alla pubblica fognatura .....	38
Art. 58 Deroghe all'obbligo di allacciamento alla pubblica fognatura per edifici esistenti .....	39
Art. 59 Regularizzazione delle utenze non allacciate .....	39
Art. 60 Esecuzione dell'allacciamento alla rete fognaria .....	40
Art. 61 Obbligo di allacciamento a reti fognarie di nuova realizzazione .....	40
Art. 62 Allacciamenti provvisori.....	40
Art. 63 Manutenzione dell'allacciamento fognario.....	41
Art. 64 Rilascio e rinnovo delle autorizzazioni allo scarico e nulla osta allo scarico .....	41
Art. 65 Proprietà dei manufatti fognari e oneri a carico del Gestore .....	41
Art. 66 Divieto di scarico nella rete fognaria .....	42
Art. 67 Controlli sugli scarichi fognari.....	42
Art. 68 Sanzioni e penali .....	43
Art. 69 Corrispettivi dei servizi di fognatura e depurazione.....	43
TITOLO IX - SCARICHI DI ACQUE REFLUE DOMESTICHE IN PUBBLICA FOGNATURA.....	44
Art. 70 Disciplina degli scarichi di acque reflue domestiche .....	44
Art. 71 Scarichi di acque nere e saponate .....	44
Art. 72 Scarichi di acque bianche.....	44
Art. 73 Richiesta di allacciamento alla rete fognaria.....	45
Art. 74 Rilascio del nulla osta allo scarico in rete fognaria.....	46
Art. 75 Diniego del nulla osta all'allacciamento di acque reflue domestiche in pubblica fognatura.....	46
Art. 76 Corrispettivi dei servizi di fognatura e depurazione delle acque reflue domestiche.....	46
TITOLO X - SCARICHI DI ACQUE REFLUE ASSIMILATE ALLE ACQUE REFLUE DOMESTICHE .....	47

Art. 77	Disciplina degli scarichi di acque reflue assimilate alle acque reflue domestiche .....	47
Art. 78	Criteri di assimilabilità .....	47
Art. 79	Richiesta di allacciamento alla rete fognaria per lo scarico di acque reflue assimilate a domestiche .....	47
Art. 80	Rilascio di nulla osta allo scarico in rete fognaria di acque reflue assimilate alle domestiche .....	48
Art. 81	Corrispettivi dei servizi di fognatura e depurazione delle acque reflue assimilate alle domestiche .....	49
TITOLO XI - SCARICHI DI ACQUE REFLUE INDUSTRIALI .....		51
Art. 82	Disciplina degli scarichi di acque reflue industriali .....	51
Art. 83	Acque di raffreddamento .....	52
Art. 84	Scarichi di acque nere e saponate .....	52
Art. 85	Scarichi di acque di prima pioggia e di dilavamento di aree esterne .....	52
Art. 86	Domanda di allacciamento per lo scarico di acque reflue industriali .....	52
Art. 87	Domanda di autorizzazione allo scarico .....	53
Art. 88	Rilascio e rinnovo delle autorizzazioni allo scarico .....	53
Art. 89	Prescrizioni .....	54
Art. 90	Diniego dell'autorizzazione allo scarico .....	55
Art. 91	Corrispettivi dei servizi di fognatura e depurazione delle acque reflue industriali .....	55
TITOLO XII - NORME TECNICHE COSTRUTTIVE .....		57
Art. 92	Allacciamenti in sede stradale .....	57
Art. 93	Riparazione e disotturazione di tubazioni di allacciamento .....	57
Art. 94	Allacciamenti alla rete fognaria di insediamenti preesistenti .....	57
Art. 95	Ripristino di allacciamenti in concomitanza di modifiche alla rete fognaria .....	58
Art. 96	Allacciamenti di scarichi industriali .....	58
Art. 97	Allacciamenti serviti da impianti di sollevamento .....	58
Art. 98	Allacciamenti alle tratte di fognatura non ancora collegate ad un depuratore .....	59
Art. 99	Ventilazione dei condotti fognari .....	59
Art. 100	Prescrizioni edilizie e prescrizioni per opere di urbanizzazione primaria realizzate da privati .....	59
Art. 101	Prescrizioni tecniche per le canalizzazioni interne alle proprietà da cui si originano scarichi di acque reflue domestiche ed assimilate alle domestiche .....	60
Art. 102	Prescrizioni tecniche per le canalizzazioni interne degli insediamenti industriali .....	60
Art. 103	Prescrizioni tecniche speciali per gli insediamenti industriali .....	61
Art. 104	Servitù di fognatura .....	61
Art. 105	Misuratori del prelievo idrico autonomo .....	62
Art. 106	Visite tecniche .....	62
TITOLO XIII - DISPOSIZIONI FINALI .....		65
Art. 107	Reclami e segnalazioni .....	65
Art. 108	Obbligatorietà .....	65
Art. 109	Decorrenza .....	65
Art. 110	Utenze preesistenti .....	65
Art. 111	Modifiche al regolamento .....	65
Art. 112	Rinvio .....	65
Art. 113	Diritto applicabile - controversie .....	65

Art. 114 Scarichi di inserimenti non serviti da reti fognarie.....	65
Art. 115 Pubblicità .....	66
ALLEGATO A - MODALITA' E CARATTERISTICHE TECNICHE DELLA FOGNATURA INTERNA E DELL'ALLACCIAMENTO ALLA RETE FOGNARIA (p.to 9 Norma UNI EN 1610:1999) .....	69
ALLEGATO B - SCHEMI FOGNARI TIPO E PARTICOLARI .....	70
ALLEGATO C - SERVIZIO COPERTURA PERDITE OCCULTE .....	80
ALLEGATO D - SPECIFICHE TECNICHE ALLACCIAMENTI AD USO ANTINCENDIO.....	82



# PARTE GENERALE

**AMBITO TERRITORIALE OTTIMALE INTERREGIONALE LEMENE**

## TITOLO I - DISPOSIZIONI GENERALI

### Art. 1 Definizioni

Ai fini del presente Regolamento si applicano le seguenti definizioni:

1. Abitante equivalente: il carico organico biodegradabile avente una richiesta biochimica di ossigeno a 5 giorni (BOD5) convenzionalmente pari a 60 grammi di ossigeno al giorno;
2. Acque bianche: miscuglio in qualsiasi percentuale di acque meteoriche, acque di esubero di pozzi o acque provenienti da utilizzazioni che non comportino contaminazioni o alterazioni della qualità dell'acqua;
3. Acque di processo: acque reflue da cicli lavorativi industriali;
4. Acque di prima pioggia: frazione corrispondente ai primi 5 mm di acqua meteorica di dilavamento uniformemente distribuita su tutta la superficie scolante servita dal sistema di collettamento.
5. Acque di raffreddamento: acque reflue da scambiatori di calore che non abbiano subito contaminazioni o alterazioni ad esclusione della temperatura;
6. Acque di scarico: tutte le acque reflue provenienti da uno scarico;
7. Acque di seconda pioggia: acque meteoriche di dilavamento che dilavano le superfici scolanti successivamente alle acque di prima pioggia nell'ambito del medesimo evento piovoso;
8. Acque meteoriche: acque raccolte da superfici permeabili ed impermeabili (strade, piazzali, coperture, ecc.) di origine naturale provenienti da precipitazioni;
9. Acque meteoriche di dilavamento: la frazione delle acque di una precipitazione atmosferica che, non infiltrata nel sottosuolo o evaporata, dilava le superfici scolanti.;
10. Acque nere: acque reflue dei servizi igienici;
11. Acque reflue domestiche: acque reflue provenienti da insediamenti di tipo residenziale e da servizi e derivanti prevalentemente dal metabolismo umano e da attività domestiche;
12. Acque reflue assimilate alle acque reflue domestiche: acque provenienti da edifici adibiti ad attività produttive o di commercio che presentano caratteristiche qualitative equivalenti alle acque reflue domestiche, secondo quanto stabilito dal D. Lgs.152/2006 art. 101 comma 7, dal D.P.R. n. 227/2011 e dalle disposizioni regionali vigenti. Per la Regione Veneto le Acque reflue assimilate alle domestiche sono normate dall'art. 34 delle NTA del Piano Tutela delle Acque del Veneto (PTA). Per la Regione Friuli Venezia Giulia art. 18, L.R. 13/2002;
13. Acque reflue industriali: qualsiasi tipo di acque reflue scaricate da edifici od impianti in cui si svolgono attività commerciali o di produzione di beni, diverse dalle acque reflue domestiche e dalle acque meteoriche di dilavamento;
14. Acque reflue urbane: acque reflue domestiche o il miscuglio di acque reflue domestiche, di acque reflue industriali ovvero meteoriche di dilavamento convogliate in reti fognarie, anche separate, e provenienti da agglomerato;
15. Acque saponate: acque reflue di lavaggio e acque saponate comunque di origine domestica;
16. AEEGSI: acronimo di Autorità per l'Energia Elettrica, il Gas e il Sistema Idrico, soggetto regolatore nazionale competente in materia di servizi idrici;
17. Agglomerato: area in cui la popolazione, ovvero le attività produttive sono concentrate in misura tale da rendere ammissibile, sia tecnicamente che economicamente in rapporto anche ai benefici ambientali conseguibili, la raccolta e il convogliamento delle acque reflue urbane verso un sistema di trattamento o verso un punto di recapito finale;
18. Allacciamento idrico: condotta idrica derivata dalla principale e dedicata all'erogazione del servizio acquedotto ad uno o più Utenti, comprensiva di misuratore, pozzetto o nicchia (in cui il misuratore è allocato) e raccorderia a valle del misuratore fino al giunto di collegamento (escluso) con l'impianto idrico privato;



19. Allacciamento fognario: opere di collegamento tra le canalizzazioni interne private e la linea di pubblica fognatura esistente compreso il pozzetto utenza (di controllo) collocato all'esterno della proprietà privata;
20. Autolettura del misuratore: rilevazione effettuata dall'Utente dei dati espressi dal totalizzatore numerico del misuratore e loro successiva comunicazione al Gestore;
21. Autorizzazione allo scarico: il titolo amministrativo a seguito del quale l'utente può scaricare nella rete fognaria acque reflue industriali e/o acque meteoriche di dilavamento, ai sensi dell'art. 124, c.1, del D. Lgs.152/2006.
22. Autorità competenti per il controllo: le autorità competenti per il controllo di cui all'art. 128, comma 1, del D. Lgs.152/2006, ovvero l'ARPA Friuli Venezia Giulia, ARPAV, le Province di Pordenone e Treviso, la Città Metropolitana di Venezia o altro soggetto competente per la specifica materia;
23. Bolletta di chiusura: bolletta conseguente alla richiesta di disdetta della fornitura;
24. Canalizzazioni private: la parte delle canalizzazioni che raccolgono ed allontanano le acque reflue e meteoriche all'interno delle proprietà private fino al pozzetto utenza (di controllo) escluso;
25. Chiusura del misuratore: chiusura della valvola posta a monte del misuratore ed applicazione di apposito sigillo al fine di impedire la riattivazione dell'erogazione;
26. Conguaglio: procedimento contabile attraverso il quale è garantita la corretta ripartizione del consumo effettuato nell'arco di un determinato periodo e della corretta applicazione delle relative tariffe;
27. Contratto di fornitura: atto stipulato fra l'Utente e il Gestore con il quale entrambe le parti si impegnano al rispetto delle disposizioni in esso contenute;
28. Corpo ricettore: recapito dello scarico ovvero destinazione finale delle acque reflue depurate, delle acque meteoriche e delle portate di supero degli scaricatori di piena;
29. Corrispettivo: importo addebitato all'Utente a fronte del servizio erogato dal Gestore;
30. Deposito cauzionale: importo versato dall'Utente a garanzia del regolare adempimento dei pagamenti dovuti;
31. Disattivazione: interruzione della fornitura mediante rimozione o sigillatura del misuratore;
32. Disdetta: richiesta di disattivazione della fornitura e recesso dal contratto presentata dall'Utente;
33. Dispositivo limitatore dell'erogazione: dispositivo atto a garantire la fornitura minima vitale alle Utenze domestiche morose;
34. Domiciliazione delle bollette: modalità di pagamento delle bollette relative ai servizi idrici attraverso addebito automatico e continuativo su conto corrente bancario o postale intestato all'Utente;
35. Effluente di allevamento: le deiezioni del bestiame o una miscela di lettiera e di deiezione di bestiame, anche sotto forma di prodotto trasformato, ivi compresi i reflui provenienti da attività di piscicoltura;
36. Ente competente: le Province di Pordenone e Treviso, la Città Metropolitana di Venezia, l'Ente di Governo d'Ambito, l'AEEGSI, o altro soggetto competente per la specifica materia;
37. Ente di Governo dell'Ambito: soggetto regolatore competente nell'ambito territoriale in cui il Gestore opera. Nell'Ambito Territoriale Ottimale Interregionale "Lemene" (ATOI "Lemene") l'Ente di Governo d'Ambito è la Consulta d'Ambito Territoriale Ottimale Interregionale "Lemene" (di seguito CATOI "Lemene");
38. Fanghi: i fanghi residui, trattati o non trattati, provenienti dagli impianti di trattamento delle acque reflue urbane;
39. Fognatura/Rete fognaria: sistema di condotte per la raccolta e il convogliamento delle acque reflue urbane;
40. Fognatura bianca: condotta di una rete fognaria separata atta alla raccolta e convogliamento delle sole acque meteoriche di dilavamento dotata o meno di dispositivi per la raccolta e la separazione delle acque di prima pioggia;
41. Fognatura mista: rete fognaria che raccoglie, in un'unica canalizzazione, i reflui urbani e le acque meteoriche di dilavamento;

42. Fognatura separata: rete fognaria costituita da due canalizzazioni, la prima delle quali adibita alla raccolta ed al convogliamento delle sole acque meteoriche di dilavamento, e dotata o meno di dispositivi per la raccolta e la separazione delle acque di prima pioggia, e la seconda adibita alla raccolta ed al convogliamento delle acque reflue urbane unitamente alle eventuali acque di prima pioggia;
43. Impianto di depurazione: impianto di trattamento delle acque reflue urbane a servizio di una definita area urbana o agglomerato, ovvero l'insieme delle strutture finalizzate unicamente al trattamento e allo smaltimento delle acque reflue urbane e dei fanghi di risulta mediante idonei processi tecnologici;
44. Gestore: soggetto giuridico a cui è affidata la gestione del Servizio Idrico Integrato (SII) con specifico atto deliberativo dell'Ente di Governo d'Ambito;
45. Lettura del misuratore: rilevazione effettuata da parte del Gestore della misura espressa dal totalizzatore numerico del misuratore intestato all'Utente;
46. Livello di pressione: misura della forza unitaria impressa dall'acqua all'interno della condotta, espressa in atmosfere;
47. Misuratore o contatore: dispositivo atto alla misura dell'acqua erogata all'Utente;
48. Morosità: situazione in cui si trova l'Utente non in regola con il pagamento delle bollette;
49. Metro cubo: unità di misura del volume d'acqua. Un metro cubo equivale a 1.000 litri d'acqua;
50. Nicchia: cavità ricavata nello spessore di un muro per l'alloggiamento ed il riparo del misuratore e dei suoi accessori;
51. Nulla osta allo scarico in rete fognaria: titolo che certifica il rispetto delle norme del presente Regolamento per lo scarico in rete fognaria di acque reflue domestiche e acque reflue assimilate alle domestiche, ai sensi dell'art. 124, comma 4, del D.Lgs.152/2006 e della normativa regionale vigente;
52. Oneri di perequazione: addebiti stabiliti dall'AEEGSI a carico degli Utenti del servizio idrico integrato o di una particolare tipologia d'utenza e servono a compensare costi sostenuti nell'interesse generale del sistema, ad esempio per sostenere interventi di solidarietà in caso di calamità naturali o per le agevolazioni sociali. Il loro ammontare è definito esclusivamente dall'AEEGSI (es. componente tariffaria UI1 finalizzata alla compensazione delle agevolazioni riconosciute alle popolazioni colpite dagli eventi sismici che hanno interessato il territorio delle provincie di Bologna, Modena, Ferrara, Mantova, Reggio Emilia e Rovigo il 20 e il 29 maggio 2012);
53. Parere del Gestore nelle procedure di AUA e AIA: il titolo amministrativo che autorizza lo scarico nella rete fognaria di acque reflue industriali e/o meteoriche di dilavamento che dilavano inquinanti, ai sensi del D.P.R. n. 59/2013 e del titolo 3°bis Parte II del D. Lgs.152/2006.
54. Perdita occulta: perdita che interessa un tratto dell'impianto privato a valle del misuratore, interrato o coperto e comunque non rilevabile esternamente in maniera diretta dall'Utente;
55. Pozzetto d'utenza (di controllo): manufatto posto di norma all'esterno della proprietà privata, accessibile e assunto quale punto per la valutazione delle acque reflue scaricate dall'utenza;
56. Preso stradale: derivazione d'allacciamento da una condotta di distribuzione posta in sede stradale;
57. Preventivo: valorizzazione economica dell'intervento o lavoro di competenza del Gestore richiesto dall'Utente;
58. Punto di consegna dell'acquedotto: di norma è rappresentato dal giunto di collegamento (posto a valle del misuratore) tra la condotta di allacciamento idrico e l'impianto idrico privato;
59. Quota fissa: importo addebitato all'utente indipendentemente dal consumo a copertura parziale dei costi fissi che il gestore sostiene per erogare il servizio. In bolletta è addebitata proporzionalmente al periodo fatturato;
60. Riattivazione: ripristino della fornitura successivo alla sospensione della stessa effettuata dal Gestore per uno dei motivi di disattivazione della fornitura previsti dal presente Regolamento;
61. Richiesta d'allacciamento: richiesta con cui l'Utente chiede l'esecuzione dei lavori di allacciamento alla rete pubblica;

62. Ripartizione dei consumi: suddivisione fra i vari utilizzatori della risorsa idrica consumata, (e dei relativi costi) rilevata da un misuratore, posto a servizio di più unità immobiliari sprovviste di singolo contratto di fornitura stipulato direttamente con il Gestore del servizio;
63. Scarico: qualsiasi immissione di acque reflue, indipendentemente dalla loro natura inquinante, effettuata esclusivamente tramite un sistema stabile di collettamento che collega senza soluzione di continuità il ciclo di produzione del refluo con il corpo recettore;
64. Scarichi esistenti: gli scarichi di acque reflue urbane ed industriali che, alla data di approvazione del presente Regolamento, erano in esercizio in conformità al regime autorizzativo previgente o per i quali era stata ottenuta l'autorizzazione all'esecuzione delle opere interne;
65. Scaricatori o sfioratori di piena: tutti i manufatti che consentono lo scarico, in tempo di pioggia, delle portate di supero nelle reti di tipo misto quando queste rispettino determinati rapporti di diluizione previsti dalle norme regionali vigenti;
66. Scarico parziale: effluente proveniente dalle singole lavorazioni di uno stabilimento, da un determinato ciclo tecnologico o comunque da un determinato impiego dell'acqua;
67. Servizio Idrico Integrato: insieme dei servizi pubblici di captazione adduzione e distribuzione di acqua potabile ad usi civili, e di quelli di fognatura e depurazione delle acque reflue;
68. Sigillo di garanzia: dispositivo che si appone alle apparecchiature al fine di impedire o evidenziare eventuali violazioni;
69. Società: Livenza Tagliamento Acque S.p.A., gestore del Servizio Idrico Integrato nell' ATOI "Lemene";
70. Stabilimento industriale o semplicemente, stabilimento: tutta l'area sottoposta al controllo di un unico soggetto giuridico, nella quale si svolgono attività commerciali o industriali che comportano la produzione, la trasformazione e/o l'utilizzazione delle sostanze di cui all'allegato 8 alla parte terza del D.Lgs.152/2006 ovvero qualsiasi altro processo produttivo che comporti la presenza di tali sostanze nello scarico;
71. Tariffa unitaria: importo unitario (al metro cubo, giorno ecc.) addebitato all'Utente per il servizio fornito dal Gestore ai sensi dell'art. 154 del D.Lgs.152/2006. Le tariffe applicate all'Utenza per il Servizio Idrico Integrato (acquedotto, fognatura e depurazione), o sua parte, sono proposte dall'Ente di Governo d'Ambito e successivamente approvate dall'AEEGSI;
72. Trattamento appropriato: il trattamento delle acque reflue urbane mediante un processo ovvero un sistema di smaltimento che dopo lo scarico garantisca la conformità dei corpi idrici recettori ai relativi obiettivi di qualità ovvero sia conforme alle disposizioni della parte terza del D.Lgs.152/2006. Per il territorio ricadente nella Regione Veneto la definizione è completata come da punto cc) dell'art. 6 delle NTA del PTA;
73. Trattamento primario: il trattamento delle acque reflue che comporti la sedimentazione dei solidi sospesi mediante processi fisici e/o chimico fisici e/o altri, a seguito dei quali prima dello scarico il BOD<sub>5</sub> delle acque in trattamento sia ridotto almeno del 20 per cento e i solidi sospesi totali almeno del 50 per cento. Per il territorio ricadente nella Regione Veneto l'abbattimento minimo del il BOD<sub>5</sub> dovrà essere del 25 per cento anziché del 20 per cento;
74. Trattamento secondario: il trattamento delle acque reflue mediante un processo che in genere comporta il trattamento biologico con sedimentazioni secondarie, o mediante altro processo in cui vengano comunque rispettati i requisiti di cui alla Tabella 1 dell'allegato 5 alla parte terza del D.Lgs.152/2006;
75. Tipologia d'utenza (o categoria d'utenza): gruppo omogeneo di Utenze accomunate dal medesimo utilizzo della risorsa idrica (es. utenza domestica);
76. Titolare dello scarico: titolare dell'attività da cui ha origine lo scarico ai sensi dell'art. 124 del D.Lgs 152/2006;
77. Titolare del contratto di fornitura: persona fisica o giuridica a cui è intestato il contratto di fornitura e che quindi gode di tutti i diritti e risponde di tutti gli obblighi previsti nel presente Regolamento;

78. Unità immobiliare: singola unità abitativa o in cui si svolge attività economica all'interno di un immobile, così come stabilito nei regolamenti edilizi;
79. Utente: di norma è la persona fisica o giuridica che ha stipulato un contratto di fornitura per uso proprio di uno o più servizi del SII. Le utenze multiple sono a tutti gli effetti equiparate alle utenze singole. Ai fini del presente Regolamento, rientra nella definizione di utente qualsiasi soggetto che richieda al Gestore l'esecuzione di una prestazione relativa ai servizi idrici indipendentemente dal fatto che abbia stipulato con il Gestore il contratto di fornitura.
80. Utente allacciabile: Utente per cui sussista l'obbligo di allacciamento di cui al successivo art. 57;
81. Utente assoggettabile: un'Utenza è considerata assoggettabile alla tariffa dei servizi di fognatura e depurazione quando sono state espletate infruttuosamente le procedure di notifica dell'obbligo di allacciamento previste dall'art. 59 del presente Regolamento;
82. Valore limite di emissione: limite di accettabilità di una sostanza inquinante contenuta in uno scarico, misurata in concentrazione, ovvero in massa per unità di prodotto o di materia prima lavorata, o in massa per unità di tempo. I valori limite di emissione possono essere fissati anche per determinati gruppi, famiglie o categorie di sostanze. I valori limite di emissione delle sostanze si applicano di norma nel punto di fuoriuscita delle emissioni dall'impianto, senza tener conto dell'eventuale diluizione; l'effetto di una stazione di depurazione di acque reflue può essere preso in considerazione nella determinazione dei valori limite di emissione dell'impianto a condizione di garantire un livello equivalente di protezione dell'ambiente nel suo insieme e di non portare carichi inquinanti maggiori nell'ambiente.

## **Art. 2 Modalità di erogazione del servizio**

Il Gestore assicura il Servizio Idrico Integrato, ovvero ciascuno dei servizi che lo compongono (acquedotto, fognatura e depurazione), previa stipula di regolare contratto di fornitura, nel rispetto delle condizioni di cui al presente Regolamento e delle disposizioni di cui agli artt. dal 1559 al 1570 del Codice civile.

La fornitura dell'acqua è di norma effettuata a deflusso libero misurato da misuratore.

Sono eccezionalmente ammesse forniture a forfait senza misuratore, quando tale modalità di fornitura risulti consolidata nel tempo, fatto salvo l'obbligo del Gestore di effettuare la conversione a misuratore nel più breve tempo possibile, secondo programmi concertati con l'Ente di Governo d'Ambito.

Nel caso in cui l'Utenza interessata dalla riconversione si rifiuti di acconsentire all'installazione del misuratore secondo i programmi concertati con l'Ente di Governo d'Ambito, il Gestore potrà interrompere la fornitura idrica ovvero installare il limitatore di portata per le sole Utenze domestiche residenti.

Per le Utenze sprovviste di misuratore, il Gestore provvederà all'installazione dei misuratori con spese a proprio carico nell'alloggiamento già esistente e ritenuto più idoneo (pozzetto in proprietà privata, collettore condominiale ecc.).

Qualora l'Utenza richieda di installare il misuratore in diversa ubicazione (es. nicchia coibentata nel muro di recinzione o nel muro perimetrale del fabbricato, pozzetto interrato nel marciapiede esternamente alla proprietà privata), dovrà sostenerne i relativi costi, preventivati dal Gestore a seguito di sopralluogo, ed eseguire i lavori propedeutici all'esecuzione dell'allacciamento da parte del Gestore, secondo quanto stabilito al successivo art. 23.

Parimenti, nel caso di Utenze attive che non abbiano stipulato il contratto di fornitura, il Gestore provvederà a regolarizzare tali situazioni nel più breve tempo secondo programmi concertati con l'Ente di Governo d'Ambito.

Laddove l'Utenza interessata dalla regolarizzazione si rifiuti di stipulare il contratto di fornitura il Gestore procederà ad interrompere la fornitura idrica ovvero a installare il limitatore di portata per le sole Utenze domestiche.

Il Gestore garantisce che l'acqua erogata presenti caratteristiche chimiche ed igienico-sanitarie tali da classificarla idonea al consumo umano secondo le vigenti norme.

Il Gestore esegue, nei punti più significativi della rete di distribuzione, sistematici controlli analitici dei parametri microbiologici, chimico-fisici ed organolettici per assicurare la potabilità dell'acqua.

Le caratteristiche qualitative dell'acqua destinata al consumo umano sono disponibili presso gli sportelli e sul sito internet del Gestore come previsto dalla Carta del Servizio Idrico Integrato.

In nessun caso, il Gestore è responsabile di alterazioni della qualità dell'acqua che avvengano a valle del punto di consegna.

Il Gestore, in presenza di situazioni straordinarie, imprevedibili e comunque indipendenti dalla sua volontà, non assume alcun impegno in merito alla quantità ed alla pressione dell'acqua della rete acquedotto. L'Utente che abbisogna di un'erogazione continua e costante deve prevedere nel proprio impianto, a valle del misuratore, una vasca di accumulo e riserva ed eventuale impianto di risollevarimento.

Il Gestore, altresì, non è responsabile per limitazioni o interruzioni nella fornitura per cause accidentali, scioperi, ragioni di servizio, ordini delle Autorità competenti.

Tali situazioni non danno luogo a riduzione dei corrispettivi, a risarcimento danni e risoluzione del contratto.

In presenza di limitazioni o interruzioni del servizio dovute a lavori di manutenzione ordinaria o straordinaria programmabili alle reti e agli impianti acquedotto il Gestore si impegna ad avvisare l'Utenza con le modalità previste nella Carta del Servizio Idrico Integrato.

Non sono soggette a preventiva comunicazione/avviso agli utenti limitazioni o interruzioni del servizio dovute ad attività di pronto intervento per il ripristino e/o riparazione di impianti e condotte idriche. Tali interventi dovranno comunque avvenire entro i termini stabiliti dalle disposizioni dell'AEEGSI.

In caso di crisi di scarsità idrica o, comunque, nel caso in cui il Gestore si trovi in condizioni tali da dover limitare l'erogazione del servizio, sarà garantita la fornitura del servizio alle sole Utenze domestiche ed alle Utenze non disalimentabili, quali ospedali, case di cura e di riposo ed istituti scolastici.

Il Gestore si riserva, inoltre, la facoltà di revocare la fornitura idrica già concessa, in qualsiasi momento, ove si verificano condizioni eccezionali d'erogazione o di servizio, o sorgano gravi motivi di carattere igienico-sanitari valutati dalle Autorità competenti.

## TITOLO II - IL CONTRATTO DI FORNITURA

### **Art. 3 Perfezionamento del contratto**

Il contratto di fornitura del Servizio Idrico Integrato, o di parte dello stesso, è un contratto di somministrazione a prestazioni corrispettive, in quanto, dal momento stesso della sua sottoscrizione, sorgono obblighi e diritti a prestazioni reciproche tra i contraenti, Gestore e Utente.

Il contratto di fornitura è stipulato su apposito modulo-contratto messo a disposizione dal Gestore.

All'atto della sottoscrizione del contratto viene consegnata all'Utente la copia del contratto stesso, una copia del presente Regolamento, una copia della Carta del Servizio Idrico Integrato e la fattura per i lavori di realizzazione dell'allacciamento, ove eseguiti.

Indipendentemente da chi abbia effettuato la richiesta di fornitura e da chi abbia pagato al Gestore i corrispettivi per le eventuali spese di allacciamento, i contratti di fornitura sono intestati come di seguito specificato:

- a) Il contratto per la fornitura ad una singola unità immobiliare deve essere intestato alla persona fisica o giuridica che usufruisce del servizio;
- b) Il contratto per la fornitura ad un immobile composto da più unità immobiliari e dotato di un misuratore generale deve essere intestato all'Amministratore o, comunque, ad un condomino.

Il contratto si intende perfezionato una volta sottoscritto dall'Utente e dal funzionario del Gestore designato, ma produce i suoi effetti, ai fini della fatturazione dei consumi, dal giorno successivo a quello di completamento dei lavori di esecuzione dell'allacciamento idrico.

L'imposta di bollo e le spese relative al contratto sono a carico dell'Utente.

Con la sottoscrizione del contratto si intendono conosciute ed accettate tutte le disposizioni contenute nel presente Regolamento.

L'Utente si impegna a comunicare tempestivamente ed in forma scritta qualsiasi cambiamento relativo ai propri dati anagrafici e fiscali, di indirizzo, nonché tutte quelle informazioni che implicino una diversa attribuzione della tipologia d'uso della fornitura.

Tutte le informazioni raccolte in sede contrattuale saranno utilizzate dal Gestore unicamente per l'adempimento e le finalità previste dal contratto, fatte salve le disposizioni espressamente previste dalla normativa vigente.

### **Art. 4 Durata del contratto**

I contratti di fornitura del Servizio Idrico Integrato hanno scadenza il 31 dicembre dell'anno di stipula e sono rinnovati tacitamente di anno in anno, salvo disdetta scritta dell'Utente secondo quanto previsto al successivo art.8.

### **Art. 5 Voltura**

La voltura è il contestuale passaggio della titolarità della fornitura da un Utente ad un altro senza interruzione del servizio.

Tale istituto, di norma, comporta il recesso del contratto mediante disdetta scritta da parte dell'intestatario uscente e la contestuale stipula di un nuovo contratto da parte del nuovo titolare.

La voltura, comunque, può essere accettata anche in assenza di formale disdetta dell'intestatario uscente purché l'Utente entrante attesti, anche a mezzo di autocertificazione, la titolarità dell'unità immobiliare interessata.

Il nuovo intestatario del contratto sarà tenuto al pagamento dell'imposta di bollo, dei diritti di voltura ed al versamento del deposito cauzionale, ove previsto, ai sensi del successivo art.16.

Al momento della richiesta di voltura, il nuovo Utente è tenuto a comunicare l'autolettura del misuratore che costituirà lettura di cessazione per il precedente intestatario e lettura iniziale per il nuovo titolare del contratto.

Nel caso in cui tale autolettura non coincida con quella comunicata dall'utente finale uscente, il Gestore provvederà ad effettuare una lettura di verifica entro 7 giorni lavorativi decorrenti dalla data di comunicazione della lettura da parte del nuovo utente.

I consumi fatturati fino al giorno della voltura sono addebitati all'utente uscente con l'emissione della "bolletta di chiusura" del rapporto contrattuale.

Qualora la richiesta di voltura abbia ad oggetto un'utenza disattivata per morosità, il Gestore ha la facoltà di richiedere all'Utente entrante una autocertificazione che attesti l'estraneità dell'Utente al precedente debito e di non procedere all'esecuzione della voltura fino al pagamento delle somme dovute nei casi in cui il gestore accerti che l'utente entrante occupava a qualunque titolo l'unità immobiliare cui è legata l'Utenza.

#### **Art. 6 Variazione dell'intestazione del contratto**

La variazione dei dati d'intestazione del contratto di fornitura si configura come una fattispecie di voltura e pertanto comporta la sottoscrizione di un nuovo contratto di fornitura, il pagamento dell'imposta di bollo e dei diritti di voltura e il versamento del deposito cauzionale, ove previsto, ai sensi del successivo art.16.

I diritti di voltura non sono dovuti dall'erede fino al secondo grado o dal soggetto residente nell'unità immobiliare in cui è sita l'utenza nel caso di decesso dell'intestatario del contratto.

Per ottenere tale esenzione il richiedente dovrà attestare, anche a mezzo di autocertificazione, la sussistenza del predetto requisito.

Qualora il precedente intestatario avesse già versato il deposito cauzionale, il Gestore provvederà ad attribuirlo al nuovo intestatario.

Il nuovo intestatario, in ogni caso, si assumerà tutti i diritti e gli obblighi del precedente intestatario.

#### **Art. 7 Subentro**

Il subentro è l'attivazione della fornitura da parte di un nuovo Utente in seguito al recesso del contratto dell'Utente precedente, che ha richiesto anche la chiusura del misuratore. Tale istituto comporta per il nuovo Utente la sottoscrizione di un nuovo contratto di fornitura.

#### **Art. 8 Disdetta**

L'Utente ha la facoltà di recedere dal contratto di fornitura presentando disdetta scritta al Gestore su apposito modulo a disposizione dell'Utenza presso gli sportelli e sul sito internet del Gestore.

La disdetta comporta la disattivazione della fornitura, mediante chiusura del misuratore, entro i termini previsti dalla Carta del Servizio Idrico Integrato.

Alla richiesta seguirà l'emissione di una apposita "bolletta di chiusura", in cui verranno addebitati all'Utente i corrispettivi per i servizi forniti fino alla data di chiusura del misuratore nonché gli eventuali corrispettivi pregressi non ancora saldati.

Nella medesima bolletta, inoltre, verrà restituito il deposito cauzionale, qualora versato, salvo insussistenza di pendenze a carico dell'Utente.

In caso contrario, il deposito cauzionale verrà trattenuto dal Gestore fino a concorrenza delle somme dovute.

Solo con il pagamento per intero della bolletta di chiusura potrà intendersi risolto il contratto di fornitura.

Il richiedente, in ogni caso, è tenuto a garantire al Gestore l'accesso al misuratore per eseguire la disattivazione della fornitura, nel caso in cui il suo misuratore sia ubicato all'interno della proprietà privata o comunque in posizione non accessibile. Il venire meno della condizione predetta, annulla a tutti gli effetti di legge, la volontà di disdetta espressa dall'Utente, che rimane titolare dell'Utenza e, pertanto, soggetto a tutti gli obblighi previsti dal contratto di fornitura e dal presente Regolamento.

## **Art. 9 Risoluzione del contratto per inadempienza**

Il Gestore ha la facoltà di risolvere il contratto di fornitura per inadempienza degli obblighi previsti dal presente Regolamento da parte dell'Utente.

In tale eventualità, il Gestore invierà all'interessato formale preavviso con raccomandata A.R. nel quale saranno indicati i motivi della risoluzione del contratto.

Decorsi 15 giorni dalla data di ricevimento della suddetta comunicazione, senza che l'Utente abbia rimosso le cause dell'inadempienza, il contratto si intenderà automaticamente risolto e la fornitura sarà disattivata.

Laddove la suddetta comunicazione non dovesse giungere a destinazione, per cause non imputabili al Gestore, il contratto si intenderà risolto d'ufficio trascorsi ulteriori 30 giorni dalla data di giacenza della comunicazione presso il servizio postale.

Non rientrano in questa disciplina le fattispecie di inadempienza connesse al pagamento delle bollette per le quali si rimanda ai successivi artt. 14, 15 e 17.



### TITOLO III - ACCERTAMENTO DEI CONSUMI E FATTURAZIONE

#### **Art. 10 Fatturazione dei consumi**

La fatturazione del Servizio Idrico Integrato, ovvero di ciascuno dei servizi che lo compongono (acquedotto, fognatura e depurazione) avviene prioritariamente sulla base dei consumi effettivi rilevati dalle letture periodiche dei misuratori. Qualora ciò non fosse possibile, la fatturazione avverrà dapprima sulla base dei consumi rilevati dalle autoletture degli Utenti (validate dal Gestore), ove queste pervenissero prima della data di invio della bolletta, ovvero sulla base dei consumi presunti, laddove l'Utente non avesse fatto pervenire l'autolettura al Gestore.

Agli effetti della fatturazione dei consumi è considerato soltanto l'intero metro cubo rilevato dalla lettura del misuratore, trascurando le frazioni di metro cubo.

Il consumo presunto sarà determinato sulla base del consumo medio annuo dell'Utente, calcolato secondo le disposizioni dell'AEEGSI con riferimento al consumo storico effettivamente misurato; nel caso di nuovi contratti di fornitura, i consumi presunti saranno calcolati in base ai consumi medi registrati della categoria d'utenza cui l'Utente appartiene.

Ai consumi, così determinati, saranno applicate le tariffe annualmente proposte dall'Ente di Governo d'Ambito ed approvate dall'AEEGSI al fine di determinare il corrispettivo che verrà addebitato all'Utente in bolletta.

Le bollette saranno inviate all'indirizzo indicato dall'Utente, di norma con cadenza quadrimestrale, salvo diversa frequenza stabilita dal Gestore in conformità alle disposizioni dell'AEEGSI.

Sulla base di questi criteri generali e compatibilmente con il raggiungimento di un adeguato livello di economicità del servizio di rilevazione dei consumi, il Gestore ha la facoltà di emettere bollette d'acconto (calcolate sulla base di consumi presunti) tra una lettura effettiva e l'altra.

In ogni caso, con la prima bolletta basata sui consumi effettivamente rilevati, sarà effettuato il conguaglio dei consumi della precedente bolletta d'acconto. Quale garanzia per l'Utente della corretta applicazione delle fasce di consumo o di eventuali variazioni tariffarie intervenute in concomitanza delle precedenti fatturazioni in acconto, tale conguaglio sarà effettuato con il criterio del pro-die.

Nel caso in cui, in sede di lettura del misuratore, si rilevi una manomissione dello stesso, compresa la rimozione del sigillo di garanzia apposto dal Gestore, i consumi saranno addebitati in base ai consumi rilevati nello stesso periodo dell'anno precedente o, nel caso in cui non esistano consumi precedenti, in base ai consumi medi registrati per la categoria d'utenza cui l'Utente appartiene.

Per le Utenze domestiche che si approvvigionano autonomamente, in assenza di misuratore installato sulla fonte di approvvigionamento o di misuratore di portata applicato allo scarico, il volume impiegato per il calcolo dei corrispettivi dei servizi di fognatura e depurazione sarà determinato considerando un consumo forfettario di 200 litri al giorno per abitante residente sotteso all'Utenza.

Nei casi di utenze non domestiche che si approvvigionano autonomamente, in assenza di misuratore installato sulla fonte di approvvigionamento o di misuratore di portata applicato allo scarico, il volume impiegato per il calcolo dei corrispettivi dei servizi di fognatura e depurazione sarà determinato nelle modalità di cui ai successivi articoli 81 e 91.

#### **Art. 11 Ricostruzione dei consumi a seguito di perdita occulta**

Ogni Utente risponde della buona costruzione e manutenzione degli impianti idrici interni e ha il diritto-dovere di controllare i consumi attraverso l'autolettura periodica del misuratore.

Il Gestore non può essere chiamato a rispondere dei danni che potessero derivare da guasti negli impianti idrici privati.

Ciò premesso, nel caso di perdita d'acqua che interessa un tratto dell'impianto privato dell'Utente a valle del punto di consegna, interrato o inglobato nella struttura cementizia dell'edificio e, pertanto, non

rilevabile esternamente in maniera diretta, e non dovuta a sua negligenza (cosiddetta “perdita occulta”), laddove tale perdita abbia generato un consumo superiore al 40% del consumo rilevato nello stesso periodo dell’anno precedente, i corrispettivi per i servizi di fognatura e depurazione saranno calcolati sulla base dei metri cubi d’acqua consumati e rilevati nello stesso periodo dell’anno precedente, ovvero in base ai consumi registrati nei periodi successivi all’avvenuta riparazione (nel caso di nuova Utenza priva di consumi storici).

Il corrispettivo per il servizio acquedotto, invece, sarà calcolato sulla base dei consumi rilevati fino ad un massimo di 5 volte i consumi registrati nello stesso periodo dell’anno precedente, ovvero in base ai consumi registrati nei periodi successivi all’avvenuta riparazione (nel caso di nuova Utenza priva di consumi storici).

Tale abbuono sui corrispettivi per il servizio acquedotto sarà concesso all’Utente inderogabilmente per un solo evento di perdita occulta.

Dalla seconda perdita occorsa saranno regolarmente addebitati i corrispettivi acquedotto calcolati sui consumi effettivamente rilevati dal misuratore.

Nessun abbuono potrà essere preteso per il servizio acquedotto dall’Utente che abbia già usufruito dell’abbuono per una precedente perdita occulta e non abbia aderito, in data antecedente all’apertura della pratica, al Servizio di copertura perdite occulte istituito dal Gestore (Allegato C).

Per poter ottenere l’abbuono, l’Utente è tenuto dapprima a denunciare al Gestore la perdita tempestivamente ed in ogni caso prima di effettuare i lavori di riparazione; successivamente, entro 30 giorni dalla segnalazione, l’Utente dovrà effettuare la riparazione e trasmettere al Gestore la documentazione fotografica sia del sinistro, sia della riparazione della perdita, una panoramica dell’area oggetto dell’intervento e la lettura del misuratore a riparazione ultimata.

Il Gestore ha la facoltà di concordare un sopralluogo con l’Utente per accertare la situazione dichiarata dall’Utente.

La riparazione della perdita entro i termini suddetti costituisce condizione necessaria per l’ottenimento dell’abbuono dei corrispettivi per il servizio acquedotto.

L’abbuono, in ogni caso, sarà riconosciuto esclusivamente sull’ultima bolletta viziata da perdita.

Ai fini del presente articolo, non sono qualificabili come perdita occulta i consumi derivanti dal non perfetto funzionamento dei rubinetti, degli sciacquoni e degli scarichi in genere, delle valvole di troppo pieno, dei galleggianti, degli impianti di pompaggio e di irrigazione e di ogni altra apparecchiatura di regolazione e controllo presente negli impianti privati dell’Utenza (come ad esempio frigoriferi, fabbricatori di ghiaccio, condizionatori ecc.).

Qualora lo stesso tratto dell’impianto privato della stessa Utenza fosse interessato da più di due rotture, l’abbuono dei corrispettivi dei servizi fognatura e depurazione verrà revocato fino al momento in cui l’Utente non abbia provveduto alla radicale sostituzione dell’intero tratto di impianto privato. Spetterà all’Utente dimostrare, con idonea documentazione fotografica, l’avvenuta sostituzione del tratto per poter essere riabilitato al servizio di copertura perdite occulte.

## **Art. 12 Rettifica di fatturazione**

L’Utente ha la facoltà di presentare al Gestore, entro il termine di scadenza della bolletta, una richiesta scritta di rettifica di fatturazione, laddove ritenga siano stati addebitati in bolletta dei corrispettivi errati.

L’Utente può presentare la richiesta scritta mediante l’apposito modulo per la richiesta di rettifica di fatturazione messo a disposizione dal Gestore presso gli sportelli e sul sito internet aziendale, oppure a mezzo di nota scritta, purché essa contenga almeno gli elementi minimi necessari a consentire l’identificazione dell’Utente che presenta la richiesta quali nome e cognome, indirizzo di fornitura, indirizzo postale, se diverso da quello della fornitura, e il servizio cui si riferisce la richiesta.

L’Utente, che ha presentato richiesta di rettifica, qualora non abbia già pagato la bolletta oggetto di contestazione, concorda con l’ufficio Gestione Utenti del Gestore l’importo del corrispettivo da pagare in attesa che la richiesta sia oggetto di verifica da parte del Gestore o di eventuale definizione dell’iter della controversia. Al contrario, qualora l’Utente abbia già pagato la bolletta oggetto di constatazione e venga

accertato l'errore di fatturazione, il Gestore restituirà l'importo pagato e non dovuto, maggiorato degli interessi legali, nella prima bolletta utile successiva, salvo diversa richiesta da parte dell'Utente.

Laddove la richiesta scritta non fosse presentata al Gestore entro il termine di scadenza della bolletta, la stessa sarà considerata insoluta con gli effetti di cui all'art.17.

Sarà cura del Gestore comunicare per iscritto all'Utente l'esito della richiesta di rettifica entro i termini previsti dalla carta del Servizio Idrico Integrato.

Nel caso fosse riscontrata la fondatezza della richiesta, il Gestore provvederà alla restituzione del credito vantato dall'Utente, inclusi gli interessi legali maturati fino alla data di riaddebito, tramite detrazione dall'importo addebitato nella prima bolletta utile ovvero mediante rimessa diretta nel caso in cui l'importo dovuto sia superiore all'importo della bolletta.

In caso di mancato accoglimento della richiesta di rettifica, invece, l'Utente sarà tenuto a pagare l'importo contestato entro il termine all'uopo indicato dal Gestore. Gli interessi di mora maturati ai sensi dell'art.17 saranno addebitati nella bolletta successiva.

Nel caso di errore nella fatturazione, il Gestore provvederà alla rettifica della fatturazione ed al contestuale accredito/addebito della somma nelle modalità e termini previsti dalla Carta del Servizio Idrico Integrato.

### **Art. 13 Contenuto della bolletta**

La bolletta, oltre all'ammontare dei corrispettivi per i servizi acquedotto, fognatura e depurazione, di cui agli articoli 36, 76, 81 e 91, include gli importi per la quota fissa (differenziata per tipologia d'Utenza, approvata dall'Ente di Governo d'Ambito e validata dall'AEEGSI), gli oneri di perequazione (stabiliti ed aggiornati periodicamente dall'AEEGSI), le spese di spedizione, incasso e rendicontazione della bolletta, le spese di invio dei solleciti di pagamento e gli interessi di mora (nel caso di ritardato pagamento), le penalità (nei casi previsti dal presente Regolamento), il corrispettivo per il servizio di copertura perdite occulte (qualora l'Utente abbia aderito al servizio), il deposito cauzionale (disciplinato dall'AEEGSI ed approvato dall'Ente di Governo d'Ambito), le imposte (IVA), gli eventuali arretrati o rimborsi ed ogni addebito che sarà stabilito ed approvato dalle Autorità competenti.

Tutte le tariffe e gli oneri in genere, applicabili all'Utenza, nonché i loro aggiornamenti, sono prontamente comunicati all'Utenza secondo le modalità previste dalla Carta del Servizio Idrico Integrato.

Il Gestore, per tramite dei suoi sportelli e del call center telefonico, è a disposizione dell'Utenza per ogni eventuale chiarimento in merito ai contenuti della bolletta.

La bolletta, oltre alle informazioni minime stabilite dall'AEEGSI, può contenere anche comunicazioni che il Gestore ritiene di dover portare all'attenzione dell'Utenza.

## TITOLO IV - PAGAMENTI E SANZIONI

### **Art. 14 Pagamento della bolletta**

Il pagamento della bolletta dovrà essere effettuato dall'Utente entro la data di scadenza indicata sulla bolletta, secondo le modalità previste e specificate nella Carta del Servizio Idrico Integrato.

Il termine ultimo per il pagamento della bolletta non potrà essere in ogni caso inferiore a 30 giorni dalla data di emissione della bolletta stessa.

I corrispettivi spettanti al Gestore dovranno essere pagati per intero; in caso contrario, le relative bollette saranno considerate insolute a tutti gli effetti, salvo i casi in cui l'Utente abbia presentato la richiesta scritta di rettifica di fatturazione secondo quanto stabilito all'art.12, oppure abbia concordato con il Gestore la rateizzazione dei pagamenti ai sensi del successivo art.15.

Il pagamento della bolletta non libera l'Utente dall'addebito di eventuali precedenti consumi non fatturati. L'Utente è tenuto ad avvisare prontamente il Gestore di qualsiasi variazione del recapito presso il quale inviare le bollette e le comunicazioni. A tale riguardo, qualora la bolletta non venga recapitata per irreperibilità dell'Utente o altro motivo e quindi la stessa venga rispedita al Gestore e non vi siano altre possibilità di recapito (fax, e-mail o altro), fatti gli accertamenti del caso, la fornitura verrà interrotta decorsi 50 giorni dalla data di scadenza della bolletta stessa.

L'Utente, peraltro, qualora non si veda recapitare o smarrisca o deteriori la bolletta relativa a quel periodo, deve darne immediatamente comunicazione al Gestore, il quale provvederà, a rimettere una copia della bolletta interessata.

### **Art. 15 Rateizzazione dei pagamenti**

a) Rateizzazione dei pagamenti per bollette elevate

Al fine di agevolare gli Utenti nel pagamento delle bollette, il Gestore riconosce la possibilità di accedere alla rateizzazione dei pagamenti qualora l'importo della bolletta da rateizzare superi del 100% (ovvero superi del doppio) l'importo medio riferito alle bollette addebitate all'Utente negli ultimi 12 mesi.

Qualora sussista la condizione predetta, il Gestore provvederà a comunicare all'Utente il piano di rateizzazione della bolletta, il quale, salvo diverso accordo tra le parti, sarà costituito da rate non cumulabili e con periodicità corrispondente a quella di fatturazione.

b) Rateizzazione dei pagamenti per Utenti in condizioni economiche disagiate

In ogni caso, anche qualora non sussista la precedente condizione, il Gestore si riserva la facoltà di acconsentire alla rateizzazione dei pagamenti a favore degli Utenti che, versando in particolari condizioni economiche, risultano meritevoli di un intervento di agevolazione.

L'Utente che intende avvalersi della rateizzazione dei pagamenti dovrà darne comunicazione scritta al Gestore entro cinque giorni antecedenti alla data di scadenza della bolletta che intende rateizzare.

Qualora la richiesta venga presentata in ritardo la rateizzazione potrà essere riconosciuta solamente dalla bolletta successiva.

A seguito della richiesta, il Gestore, provvederà a rendere noto all'Utente il piano di rateizzazione, che, salvo diverso accordo tra le parti, dovrà completarsi nel periodo che intercorre tra la bolletta da rateizzare e la bolletta successiva.

### **Art. 16 Deposito cauzionale**

All'atto della stipula del contratto di fornitura, il Gestore, ai sensi della delibera AEEGSI n.86/2013, richiede all'Utente il versamento di un deposito cauzionale a garanzia del pagamento dei corrispettivi dovuti per i servizi erogati. In caso di morosità dell'Utente, il Gestore si riserva la possibilità di trattenere tale somma fino alla concorrenza dei propri crediti e a provvedere al riaddebito del deposito nella bolletta successiva.

L'importo del deposito è calcolato per ciascuna tipologia d'Utenza dall'Ente di Governo d'Ambito, in conformità alla disciplina sul deposito cauzionale stabilita dall'AEEGSI.

Sono escluse dal versamento del deposito cauzionale le Utenze con domiciliazione bancaria o postale delle bollette e con consumi annui inferiori a 500 metri cubi.

Nel caso in cui la domiciliazione bancaria venga attivata dall'Utente in un momento successivo rispetto alla stipula del contratto, il deposito, maggiorato degli interessi maturati, sarà rimborsato nella prima bolletta utile successiva.

Parimenti, in caso di revoca della domiciliazione, il Gestore provvederà all'addebito del deposito cauzionale con la prima bolletta utile successiva alla registrazione della revoca stessa.

Il deposito è dovuto anche dalle Utenze che usufruiscono del solo servizio fognatura e/o depurazione.

Gli interessi legali che maturano sul deposito sono comunicati all'Utenza in bolletta una volta all'anno o nella bolletta di chiusura all'Utente che dà disdetta dal servizio.

L'importo del deposito potrà essere soggetto ad aggiornamento. In tale eventualità, il Gestore si riserverà di aggiornare automaticamente il deposito cauzionale, mediante addebito (o accredito), nella prima bolletta successiva alla delibera di aggiornamento del deposito dell'Ente di Governo d'Ambito, dandone adeguata informazione all'Utenza.

All'atto della risoluzione del contratto, qualora non risultino pendenze per bollette non pagate dall'Utente, sarà restituito il deposito cauzionale, maggiorato degli interessi legali maturati secondo le modalità indicate nella Carta del Servizio Idrico Integrato; se l'Utente al contrario risulterà moroso, il deposito cauzionale sarà trattenuto sino a concorrenza del debito pregresso.

#### **Art. 17 Ritardato e omesso pagamento delle bollette**

Nel caso in cui il pagamento della bolletta avvenga in data successiva alla sua data di scadenza, il Gestore ha diritto alla corresponsione degli interessi di mora nella misura del tasso BCE aumentato di 3,5 punti percentuali con decorrenza dal primo giorno successivo alla scadenza della bolletta, nonché alla corresponsione delle spese vive per l'invio dei solleciti di pagamento e delle spese di gestione della morosità, salvo che l'Utente dimostri che il ritardo nel pagamento non sia derivante da causa a lui imputabile. Tali importi saranno addebitati all'Utente nella bolletta immediatamente successiva.

Decorsi 40 giorni dalla data di scadenza della bolletta, qualora permanga la situazione di morosità, il Gestore procederà alla formale messa in mora dell'Utente mediante comunicazione scritta a mezzo raccomandata A.R., ove saranno indicati il termine ultimo entro cui l'Utente è tenuto a provvedere al pagamento e le modalità per la comunicazione dell'avvenuto pagamento.

Decorsi inutilmente ulteriori 10 giorni dalla data di ricevimento della raccomandata (o decorso il tempo di avvenuta giacenza presso il servizio postale) senza che l'Utente abbia fatto pervenire al Gestore l'attestazione dell'avvenuto pagamento, il Gestore provvederà alla disattivazione della fornitura per morosità ed alla contestuale risoluzione del contratto. Per le sole Utenze domestiche residenti, l'erogazione non verrà sospesa completamente, ma sarà installato un apposito dispositivo limitatore dell'erogazione al fine di garantire il quantitativo minimo vitale previsto dalla normativa.

In caso di morosità per importi minori o uguali al deposito cauzionale versato dall'Utente, la fornitura non potrà essere disattivata.

I termini e le modalità di esecuzione della disattivazione e riattivazione per morosità sono indicati nella Carta del Servizio Idrico Integrato.

Il Gestore, nei confronti delle Utenze morose si riserva, altresì, la facoltà di intraprendere ogni azione per il recupero del credito, inclusa l'ingiunzione fiscale e l'eventuale cessione del credito a società abilitata.

Le spese sostenute per la risoluzione dell'insolvenza saranno addebitate all'Utente.

L'Utente moroso, in ogni caso, non potrà pretendere il risarcimento di eventuali danni derivanti dalla disattivazione della fornitura, né potrà ritenersi svincolato dall'osservanza degli obblighi contrattuali.

**Art. 18 Procedure concorsuali**

Avuta notizia dell'avvio di procedure concorsuali a carico dell'Utente, il Gestore prenderà opportuni contatti con il curatore per stabilire le eventuali nuove modalità di fornitura e di pagamento del servizio.

**Art. 19 Penalità**

Le penalità applicate all'Utente per il mancato rispetto delle disposizioni contenute nel presente Regolamento sono riportate nel "Tariffario unico per le prestazioni/servizi resi all'utenza" approvato dal Gestore e sono portate a conoscenza degli Utenti attraverso le modalità ritenute più idonee dal Gestore.



# **REGOLAMENTO DEL SERVIZIO ACQUEDOTTO**

**AMBITO TERRITORIALE OTTIMALE INTERREGIONALE LEMENE**





## TITOLO V - FORNITURA DEL SERVIZIO ACQUEDOTTO AD USO PRIVATO

### **Art. 20 Oggetto**

La presente sezione disciplina il servizio di acquedotto, ossia la fornitura d'acqua potabile, ad uso privato.

### **Art. 21 Richiesta di fornitura**

È legittimato a richiedere la fornitura del servizio acquedotto il proprietario dell'unità immobiliare o la persona fisica/giuridica che ne detiene la titolarità.

Qualora il richiedente sia inquilino, affittuario, assegnatario, usuario o comodatario dell'unità immobiliare da servire sarà tenuto ad attestare la sua posizione, anche a mezzo di autodichiarazione, all'atto della richiesta di fornitura.

Nella richiesta di fornitura, redatta su apposito modulo, disponibile presso gli sportelli e sul sito internet del Gestore, l'Utente sarà tenuto ad indicare i propri dati anagrafici e fiscali, l'indirizzo ed i dati catastali dell'immobile oggetto di fornitura, l'indirizzo di recapito della bolletta, la destinazione d'uso della fornitura che intende attivare, il numero di matricola del misuratore e la sua lettura (nel caso si tratti di fornitura disattivata senza rimozione del misuratore).

Nel caso in cui l'immobile da servire fosse privo di allacciamento alla rete pubblica di acquedotto, la richiesta di fornitura sarà accolta dal Gestore successivamente alla verifica dell'esistenza di una condotta idrica nel sito interessato e delle necessarie condizioni di portata e di pressione della rete.

Accertata la possibilità di realizzare l'allacciamento, alla richiesta di fornitura farà seguito il sopralluogo del personale tecnico del Gestore al fine di stabilire le modalità tecniche di esecuzione dell'allacciamento.

Nel caso di richiesta di fornitura per uso diverso da quello domestico, il Gestore ha la facoltà di rifiutare la richiesta stessa ove ritenga che la fornitura possa creare qualsiasi pregiudizio alle forniture domestiche ed alle forniture non disalimentabili.

### **Art. 22 Preventivo per la realizzazione dell'allacciamento**

A seguito della richiesta di fornitura, qualora fosse accertata l'assenza dell'allacciamento alla rete pubblica di acquedotto, il personale incaricato dal Gestore provvederà ad eseguire un sopralluogo, al fine di stabilire le modalità tecniche per la realizzazione dell'allacciamento stesso.

Dopo il sopralluogo, il Gestore fornirà al richiedente il preventivo di spesa degli interventi necessari, redatto in base al "Tariffario unico per le prestazioni/servizi resi all'utenza" approvato dal Gestore.

Nel preventivo saranno indicate le caratteristiche tecniche dell'allacciamento, l'importo complessivo dei lavori, gli adempimenti a carico del richiedente e la documentazione che lo stesso dovrà presentare al Gestore.

Nella formulazione del preventivo, il Gestore terrà conto delle particolari prescrizioni che di volta in volta saranno impartite dai soggetti terzi pubblici e privati interessati dall'esecuzione dei suddetti lavori.

Il tempo massimo entro il quale il Gestore è tenuto ad inviare il preventivo di spesa per l'allacciamento all'Utente è indicato nella Carta del Servizio Idrico Integrato.

### **Art. 23 Estensione o potenziamento della rete idrica**

Nel caso di richiesta di fornitura in zone non servite dalla rete pubblica di acquedotto o con rete non sufficiente a garantire nuove forniture, si provvederà all'allacciamento solo previa estensione /potenziamento della rete idrica stessa.

Nel caso in cui la pianificazione degli interventi, definita dall'Ente di Governo dell'Ambito, non contemplasse la suddetta estensione/potenziamento, la stessa potrà essere realizzata con oneri a carico del richiedente. La gestione e manutenzione del nuovo tratto di rete resterà comunque a carico del Gestore, che ne disporrà per interventi di qualsivoglia natura.

#### **Art. 24 Attivazione della fornitura**

La fornitura del servizio acquedotto si intende attivata dal momento in cui sono completate e collaudate, da parte del personale tecnico incaricato dal Gestore, tutte le opere di allacciamento alla rete d'acquedotto pubblica. È da questo momento che decorrono i termini contrattuali e saranno dovuti i corrispettivi per il servizio e quant'altro previsto dal presente Regolamento.

Il tempo massimo entro il quale il Gestore è tenuto ad eseguire l'attivazione della fornitura è indicato nella Carta del Servizio Idrico Integrato.

#### **Art. 25 Riattivazione della fornitura**

L'Utente interessato alla riattivazione della fornitura, disattivata a seguito di disdetta, dovrà presentare al Gestore la richiesta di subentro e provvedere alla stipula di un nuovo contratto di fornitura, sostenendo le relative spese ed imposte. Il contratto produrrà i suoi effetti, ai fini della fatturazione dei consumi, dalla data di riapertura del misuratore.

Nel caso di fornitura disattivata per morosità, il Gestore provvederà alla riattivazione della fornitura del servizio dopo aver ricevuto da parte dell'Utente l'attestazione dell'avvenuto pagamento.

Il tempo massimo entro il quale il Gestore è tenuto ad eseguire la riattivazione della fornitura è indicato nella Carta del Servizio Idrico Integrato.

#### **Art. 26 Disattivazione della fornitura**

La fornitura può essere disattivata esclusivamente dal Gestore, mediante chiusura del misuratore a seguito di disdetta della fornitura del servizio da parte dell'Utente, o di risoluzione del contratto dovuta a morosità o inadempienza contrattuale dell'Utente.

Per le sole Utenze domestiche, in caso di morosità o di inadempienza degli obblighi contrattuali, la fornitura non sarà disattivata completamente ma verrà installato un dispositivo limitatore in grado di garantire comunque il quantitativo minimo vitale d'acqua stabilito dalla normativa vigente.

La fornitura non potrà essere disattivata in caso di morosità per importi minori o uguali al deposito cauzionale versato dall'Utente.

Il tempo massimo entro il quale il Gestore è tenuto ad eseguire la disattivazione della fornitura è indicato nella Carta del Servizio Idrico Integrato.

#### **Art. 27 Tipologie d'uso**

La fornitura può essere concessa per le seguenti tipologie d'uso:

a) **USO DOMESTICO RESIDENTE** – è considerata tale, ai fini del presente Regolamento, la fornitura dell'acqua per usi alimentari, per i servizi igienici e per gli altri impieghi effettuati all'interno d'unità abitative di residenza dell'Utente;

b) **USO DOMESTICO NON RESIDENTE** – è considerata tale la fornitura a beneficio dell'Utente privo di residenza anagrafica nell'unità immobiliare per la quale si chiede la stipula del contratto di fornitura idrica;

c) **USO ZOOTECNICO** – rientra in tale tipologia la fornitura per l'abbeveramento del bestiame, secondo quanto previsto dalla normativa vigente; l'erogazione dell'acqua per uso zootecnico dovrà avvenire a mezzo di apposito misuratore, disgiunto da qualsiasi altra utilizzazione;

d) **USO ANTINCENDIO** – è da considerarsi tale la fornitura destinata ad alimentare gli impianti antincendio. Tale fornitura è disciplinata dalle norme tecniche riportate nell'Allegato D al presente Regolamento. Nel caso di impianti con reti separate (potabile ed antincendio) l'erogazione dell'acqua per uso antincendio dovrà avvenire a mezzo di apposito misuratore, disgiunto da qualsiasi altra utilizzazione;

e) **ALTRI USI** – rientrano in questa tipologia d'uso le forniture non comprese nelle precedenti tipologie.

Ad esempio chi utilizza la fornitura idrica per le attività produttive, commerciali, terziarie o comunque a beneficio di persone giuridiche in generale, nonché per alimentare gli impianti privati di immobili di enti, associazioni e Pubbliche Amministrazioni quali ad esempio municipi, scuole, ospedali, caserme ecc.

f) **USO TEMPORANEO** – è da considerarsi tale, la fornitura a beneficio di eventi temporanei quali manifestazioni, fiere, spettacoli circensi, ed ulteriori altre attività a carattere temporaneo, limitato e non ricorsivo.

All'atto della richiesta di fornitura l'interessato dovrà specificare la tipologia d'uso cui la fornitura è destinata.

L'attribuzione ad una delle categorie contrattuali sopra indicate sarà effettuata sulla base dell'uso prevalente, ove non sia possibile differenziarne l'uso. A tale scopo l'Utente dovrà sottoscrivere una dichiarazione da cui si evinca la prevalenza d'uso.

### **Art. 28 Utenze multiple**

Per i soli impianti esistenti alla data del presente Regolamento, è consentito l'uso domestico multiplo per le Utenze dotate di un solo punto di consegna che serva più unità immobiliari, anche con diverse destinazioni d'uso.

In tal caso il rapporto contrattuale di fornitura intercorre tra il Gestore e l'amministratore o il legale rappresentante dell'intero complesso, e, pertanto, tale soggetto risponde, per ogni effetto di legge e di Regolamento, in nome e per conto delle singole utenze servite dal misuratore unico.

La tariffa multipla ha efficacia dalla data di richiesta della stessa, con allegata certificazione delle unità immobiliari servite. Seguirà opportuna verifica da parte del personale del Gestore.

### **Art. 29 Utenze speciali**

Il Gestore accorda in via straordinaria forniture cosiddette "speciali" a favore degli Utenti che abitualmente registrino consumi superiori ai 1.000 metri cubi mensili.

Tale tipologia di fornitura potrà essere concessa previa documentata istanza del soggetto interessato.

La fornitura idrica a favore di tali Utenze sarà regolamentata da apposita appendice contrattuale.

A tutti i consumi di tale Utenza verrà applicata la tariffa di prima eccedenza "Altri usi" e sarà fatturato un minimo impegnato pari a 1.000 metri cubi al mese anche in caso di consumi inferiori.

### **Art. 30 Variazione d'uso della fornitura**

È vietato destinare la fornitura idrica ad un uso diverso, anche parziale, da quello dichiarato nel contratto di fornitura.

È dovere dell'Utente comunicare prontamente al Gestore qualsiasi modifica della destinazione d'uso della fornitura, intervenuta successivamente alla stipula del contratto.

Qualora il Gestore accerti che la tipologia d'uso non corrisponde a quella indicata nel contratto di fornitura, avviserà l'Utente per iscritto della necessità di variare la tipologia d'uso.

Entro i successivi 30 giorni dalla data di invio del suddetto avviso, l'Utente potrà produrre per iscritto eventuali controdeduzioni. Decorso inutilmente questo termine, il Gestore provvederà all'aggiornamento contrattuale d'ufficio.

### **Art. 31 Divieto di subfornitura**

È assolutamente vietata la subfornitura o rivendita dell'acqua erogata dal Gestore.

In caso di accertata violazione sarà applicata la sanzione della disattivazione della fornitura e la contestuale risoluzione del contratto di fornitura a norma dell'art.1456 del codice civile, fatta salva ogni eventuali azione civile e penale, previa formale contestazione del fatto, da notificarsi all'Utente interessato a mezzo raccomandata A.R.

### **Art. 32 Prelievi abusivi**

Sono abusivi tutti i prelievi effettuati a monte del misuratore o, in assenza dello stesso, se non espressamente autorizzati dal Gestore.

Tali prelievi, ferma restando l'eventuale responsabilità civile e penale di colui che li ha operati, saranno fatturati in ragione del doppio del consumo valutato dal Gestore in base a criteri tecnici o di confronto con Utenze analoghe.

### **Art. 33 Lettura del misuratore**

L'Utente ha l'obbligo di consentire e facilitare in qualsiasi momento al personale incaricato dal Gestore l'accesso al misuratore per effettuare la rilevazione dei consumi idrici.

Nel caso d'impossibilità ad accedere al misuratore per assenza dell'intestatario sarà rilasciata dagli incaricati una "cartolina di autolettura" nella quale sono indicate le modalità ed i termini per comunicare la lettura al Gestore.

La mancata comunicazione dell'autolettura comporterà l'addebito in acconto del consumo stimato sulla base del consumo medio annuo dell'Utente, ovvero del consumo medio della categoria di utenza a cui l'Utente appartiene (nel caso di Utenza priva di consumi storici).

Il Gestore si riserva il diritto-obbligo di effettuare almeno due letture del misuratore nell'arco di un anno, salvo diverse disposizioni dell'Autorità competente.

Qualora ciò non fosse possibile per cause imputabili all'Utente, quest'ultimo sarà invitato a rimuovere al più presto le cause dell'impedimento e sarà soggetto al pagamento della penale prevista all'art. 45, che sarà addebitata nella prima bolletta utile. Il perdurare di tale situazione comporterà la disattivazione della fornitura e la contestuale risoluzione del contratto per inadempimento degli obblighi contrattuali.

### **Art. 34 Minimo impegnato (abrogato dal 01.01.2018 dall'art. 13.2 deliberazione ARERA n.655/2017/R/IDR)**

L'Utente, ad esclusione di quello domestico, indipendentemente dal consumo rilevato, è tenuto a corrispondere al Gestore un importo a titolo di minimo contrattualmente impegnato.

Il valore di minimo impegnato è stabilito dall'Ente di Governo d'Ambito e determina la struttura degli scaglioni di consumo dell'articolazione tariffaria del servizio acquedotto applicata all'Utenza non domestica secondo lo schema seguente:

- 1° scaglione: consumi da 0 al valore di minimo impegnato;
- 2° scaglione: consumi dal minimo impegnato a 1,5 volte il minimo impegnato;
- 3° scaglione: consumi da 1,5 volte il minimo impegnato a 2 volte il minimo impegnato;
- 4° scaglione: consumi oltre 2 volte il minimo impegnato.

Alla struttura così determinata sono applicate le tariffe unitarie annualmente proposte dall'Ente di Governo d'Ambito ed approvate dall'AEEGSI.

L'Utente ha la facoltà di richiedere al Gestore l'aumento del minimo impegnato nella misura di 10 mc al mese e suoi multipli. Il nuovo minimo impegnato decorrerà dalla bolletta successiva alla richiesta.

Nel caso in cui un unico misuratore serva più unità immobiliari, saranno dovuti tanti minimi quante sono le unità immobiliari servite.

### **Art. 35 Fatturazione dei consumi dell'utenza multipla**

I consumi fatturati all'Utenza multipla per il servizio acquedotto sono calcolati costruendo gli scaglioni tariffari sulla base del numero delle unità immobiliari che sono state dichiarate dall'amministratore o legale rappresentante dell'intero complesso servito, come di seguito specificato:

Il limite massimo degli scaglioni di consumo (cui corrisponde una tariffa al metro cubo) è determinato come prodotto del primo scaglione di consumo dell'utenza singola per il numero delle unità immobiliari servite.

Il Gestore non effettuerà la ripartizione dei consumi tra le varie unità immobiliari. Tale compito spetterà all'amministratore o al rappresentante legale del complesso.

### **Art. 36 Corrispettivo del servizio acquedotto**

All'Utente che usufruisce del servizio acquedotto è addebitato in bolletta il corrispettivo per il servizio medesimo, calcolato moltiplicando i consumi, così come determinati ai sensi degli articoli 10 e 35, per le

tariffe unitarie in vigore (differenziate per scaglioni di consumo e per tipologia d'Utenza). Le tariffe applicate all'Utenza sono proposte dall'Ente di Governo d'Ambito e approvate dall'AEEGSI.

## TITOLO VI - NORME TECNICHE SUGLI IMPIANTI

### **Art. 37 Esecuzione dell'allacciamento idrico**

L'allacciamento idrico è eseguito in via esclusiva dal Gestore con spese a carico dell'Utente.

Le somme dovute al Gestore per l'esecuzione dell'allacciamento, come indicate dallo specifico preventivo consegnato all'interessato, dovranno essere versate prima dell'esecuzione dei lavori e comunque entro la data di validità dello stesso.

Gli allacciamenti, come pure tutte le condutture idriche, anche se costruite a spese o col contributo degli Utenti, rimangono di proprietà del Gestore, che ne assume la manutenzione ai sensi del successivo art. 39 e la facoltà di utilizzarle e disporne per le proprie finalità e programmi.

Tutte le pratiche, ed i relativi costi, per la richiesta di autorizzazioni, concessioni, permessi, nulla-osta, saranno a carico del Gestore. Nel caso debbano essere effettuati dei depositi cauzionali a garanzia dei lavori, gli stessi saranno assicurati a cura e spese del Gestore.

La dimensione degli allacciamenti è stabilita dal Gestore, in relazione alla natura della fornitura richiesta e alla struttura impiantistica esistente. Il posizionamento del punto di derivazione dalla rete idrica ed il posizionamento del pozzetto o nicchia per il misuratore sono stabiliti dal personale tecnico del Gestore, previa consultazione dell'Utente interessato.

Nel caso uno stesso allacciamento serva diverse unità immobiliari, verrà predisposta un'unica nicchia o pozzetto che ospiterà un collettore predisposto per l'installazione di tanti misuratori quante sono le unità da servire.

Laddove per eseguire l'allacciamento si richieda l'insediamento di tubazioni e/o manufatti su proprietà di terzi, il richiedente dovrà far pervenire regolare atto di servitù d'acquedotto, compilato secondo le indicazioni fornite dal Gestore. Le relative spese saranno a carico del richiedente. Il Gestore non si assume alcuna responsabilità per quanto attiene eventuali allacciamenti già eseguiti in assenza di formale atto di servitù e, pertanto, ogni onere connesso ad eventuali modifiche o spostamenti dei medesimi resteranno a carico dell'Utente interessato.

Il tempo massimo entro il quale il Gestore è tenuto all'esecuzione dell'allacciamento è stabilito dalla Carta del Servizio Idrico Integrato.

### **Art. 38 Installazione del misuratore**

Presso ciascuna Utenza è installato dal Gestore, che ne resta proprietario, un misuratore ai fini della misurazione dei consumi.

L'installazione del misuratore, contestualmente ai lavori di esecuzione di un nuovo allacciamento, verrà effettuata di norma con accesso diretto dall'esterno della proprietà e potrà avvenire con una delle seguenti modalità:

- in pozzetto interrato collocato all'esterno del muro perimetrale o della recinzione in proprietà dell'utente o in area pubblica (nel marciapiede) previo rilascio dell'autorizzazione da parte dei terzi interessati;
- all'interno di apposita nicchia coibentata realizzata a cura e spese dell'utente, su prescrizione del Gestore, posizionata nella recinzione o nel muro perimetrale esterno del fabbricato;
- all'interno di cassetta coibentata fornita ed installata dal Gestore con le stesse modalità della nicchia con oneri a carico dell'Utente;
- in via residuale, ove non tecnicamente possibile una delle soluzioni sopra esposte, il pozzetto verrà collocato all'interno della proprietà privata in prossimità del confine di proprietà, con ubicazione preventivamente approvata dal Gestore.

Nel pozzetto o nella nicchia ove è installato il misuratore, devono sussistere esclusivamente gli impianti installati dal Gestore, necessari per la distribuzione dell'acqua all'Utente.

Le specifiche tecniche del misuratore (calibro e tipologia) vengono stabilite dal Gestore in base ai dati forniti dall'Utente all'atto della richiesta di fornitura.

Qualora il consumo di punta o giornaliero ecceda i limiti massimi stabiliti dalla ditta costruttrice dell'apparecchio, il Gestore provvederà a sostituire il misuratore con altro di maggiore calibro con spese a carico dell'Utente, previa comunicazione allo stesso del relativo preventivo di spesa.

L'Utente è tenuto a garantire che il coperchio del pozzetto sia sempre rimovibile e sgombro da piastrelle, porfido, terra, arbusti, piante, ecc., al fine di consentire agli incaricati del Gestore il facile ed agevole accesso al misuratore per la lettura periodica dei consumi.

È fatto assoluto divieto all'Utente installare autonomamente prolunghe sul pozzetto, abbassarlo e modificarne la raccorderia per adeguarlo alla nuova quota della pavimentazione.

Prima di modificare le quote del terreno e/o pavimentazioni attorno al pozzetto, dovrà essere chiesto l'intervento del Gestore per la modifica del pozzetto e della raccorderia del misuratore.

Le spese per gli interventi di modifica predette restano a carico dell'Utente.

In caso di permanente impossibilità di accesso al misuratore, il Gestore provvederà alla risoluzione del contratto di fornitura per inadempienza degli obblighi contrattuali da parte dell'Utente.

Il personale incaricato dal Gestore per l'effettuazione delle letture, ispezioni, manutenzioni, verifiche ed ogni attività al misuratore sarà munito di apposito tesserino di riconoscimento.

#### **Art. 39 Manutenzione dell'allacciamento**

La manutenzione ordinaria e straordinaria dell'allacciamento è effettuata in via esclusiva dal Gestore con oneri a proprio carico.

È fatto divieto all'Utente manomettere e riparare gli allacciamenti ed i suoi accessori, pena il pagamento della penalità prevista dal "Tariffario unico per le prestazioni/servizi resi all'utenza" approvato dal Gestore e l'eventuale risoluzione del contratto, laddove il fatto fosse reiterato.

Tutte le modifiche all'allacciamento e suoi accessori richieste dall'Utente, che non siano configurabili come attività manutentive, saranno eseguite dal Gestore con spese a carico dell'Utente.

In caso di sostituzione dell'allacciamento nell'ambito di lavori di manutenzione straordinaria della rete d'acquedotto, con oneri a carico del Gestore, qualora il pozzetto sia ubicato in posizione anomala rispetto a quanto sopra previsto, lo stesso verrà riposizionato nelle immediate vicinanze del confine di proprietà e per quanto possibile all'esterno della recinzione o del muro perimetrale del fabbricato.

In questo caso il tratto di tubazione esistente in proprietà privata compreso tra la nuova e vecchia posizione del misuratore passerà in gestione diretta all'Utente e costituirà parte dell'impianto privato a valle del nuovo punto di consegna. I collegamenti idraulici in corrispondenza della nuova e vecchia posizione del misuratore saranno realizzati a cura e spese del Gestore.

#### **Art. 40 Manutenzione del misuratore**

La manutenzione ordinaria e straordinaria del misuratore e dei suoi accessori è effettuata dal Gestore in via esclusiva con oneri a proprio carico.

Il Gestore, pertanto, ha facoltà di sostituire i misuratori di proprietà quando lo ritenga opportuno, senza obbligo di preavviso all'Utenza.

Restano a carico dell'Utente gli oneri per interventi manutentivi dovuti a danneggiamenti da parte propria o di terzi.

#### **Art. 41 Mancato funzionamento del misuratore**

Il Gestore è obbligato a garantire l'esatta funzionalità del misuratore provvedendo alla sua revisione, taratura e sostituzione.

Qualora il misuratore non abbia funzionato nell'intervallo di tempo intercorso dall'ultima lettura, per cause non imputabili all'Utente, sarà fatturato un consumo pari a quello dello stesso periodo dell'anno

precedente e, in mancanza di questo dato, si farà riferimento al consumo rilevato nell'ultimo periodo di regolare funzionamento.

Nel caso si tratti di nuovo Utente, sarà addebitato un consumo pari al consumo medio per la categoria d'uso cui l'Utente appartiene.

L'Utente potrà far pervenire al Gestore le proprie controdeduzioni in merito a quanto accertato, entro il termine indicato nella nota con la quale è stato segnalato all'Utente l'inconveniente.

Dette deduzioni saranno esaminate e riscontrate dal Gestore prima di dar corso all'addebito del consumo nelle modalità indicate in precedenza.

#### **Art. 42 Irregolare funzionamento e verifica del misuratore**

Nel caso in cui l'Utente ritenga errate le rilevazioni del suo misuratore, potrà chiedere al Gestore la verifica dello stesso mediante richiesta scritta su apposito modulo messo a disposizione dal Gestore presso i propri sportelli e sul proprio sito internet.

Il Gestore provvederà alla sostituzione del misuratore con altro nuovo di fabbrica (che rimarrà in opera qualunque sia l'esito della prova) ed alla comunicazione delle modalità e luogo della verifica.

Nel caso di effettiva irregolarità di misurazione, determinata tenendo conto dei limiti di tolleranza previsti dalle normative tecniche vigenti, il costo della verifica sarà a carico del Gestore.

Il periodo di ricostruzione dei consumi non correttamente misurati è pari all'intervallo di tempo fra il momento del guasto del misuratore (se determinabile con certezza) e la riparazione dello stesso. In caso di incertezza del momento del guasto il periodo di ricostruzione sarà pari a 1 anno dalla data del verbale di installazione del nuovo misuratore.

La modalità di ricalcolo dei consumi sarà determinata in funzione dei consumi storici di almeno 2 anni precedenti la data del verbale.

Viceversa, se la verifica conferma il corretto funzionamento del misuratore, il costo della verifica verrà addebitato all'Utente.

Il misuratore che non risulta guasto viene conservato dal Gestore per un anno dalla data del verbale a disposizione per ogni eventuale riscontro.

La richiesta di verifica del misuratore sospende i termini di scadenza dell'eventuale bolletta in corso, laddove presentata in data antecedente alla scadenza della bolletta medesima.

I tempi massimi entro i quali il Gestore si impegna ad avviare la procedura di verifica e a comunicarne l'esito sono indicati nella Carta del Servizio Idrico Integrato.

#### **Art. 43 Manomissioni del misuratore e dei suoi accessori**

È fatto assoluto divieto all'Utente di rimuovere o manomettere il misuratore ed i suoi accessori.

Qualsiasi manomissione, alterazione o rottura del misuratore o dei suoi accessori, anche causata da terzi, comporterà per l'Utente il pagamento della penalità prevista dal "Tariffario unico per le prestazioni/servizi resi all'utenza" approvato dal Gestore e l'obbligo dell'immediato ripristino, con spese a proprio carico.

In caso di manomissione, alterazione o rottura del misuratore o dei suoi accessori ad opera di ignoti, è fatto obbligo all'Utente di darne tempestivo avviso al Gestore e, nei casi gravi, alla stessa forza pubblica territorialmente competente.

#### **Art. 44 Verbali di installazione, chiusura, rimozione e sostituzione del misuratore**

A seguito dell'installazione del misuratore, della chiusura, rimozione o sostituzione del misuratore, il Gestore invierà, via posta ordinaria o posta elettronica, all'Utente un apposito verbale con documentazione fotografica comprovante il lavoro eseguito. Nel verbale saranno indicate la tipologia del misuratore installato, il suo numero di matricola e il valore numerico del suo totalizzatore. La mancata contestazione del verbale da parte dell'Utente, entro 30 giorni dalla sua ricezione, sarà da intendersi come tacito assenso del verbale stesso.



Nel caso in cui sia necessaria la presenza dell'utente, lo stesso controfirmerà il verbale di cui sopra a conclusione dell'intervento.

#### **Art. 45 Verifica del livello di pressione**

La pressione ai punti di consegna e le portate erogate sono quelle consentite dalla rete esistente ed indicate nella Carta del Servizio. Tali parametri possono subire limitazioni o sospensioni per cause di forza maggiore o per esigenze di efficienza complessiva del servizio, ma comunque nel rispetto di condizioni e garanzie stabilite dalla Carta del Servizio vigente.

L'Utente può richiedere la verifica del livello di pressione della rete in prossimità del punto di consegna secondo le condizioni e modalità stabilite dalla Carta del Servizio vigente.

#### **Art. 46 Limitatori di portata**

Il Gestore ha facoltà di installare nell'allacciamento dell'Utenza un limitatore di portata commisurato alle massime prestazioni del misuratore. Ugualmente, nel caso di consumi rilevanti che possano inficiare la regolarità del servizio in rete, il Gestore si riserva la facoltà di imporre particolari accorgimenti tecnici o di installare il limitatore di portata.

#### **Art. 47 Dispositivi di arresto - non ritorno**

Tutti gli allacciamenti devono essere dotati di dispositivi di arresto-non ritorno, posizionati a valle del misuratore, atti a consentire all'Utente la disattivazione dell'erogazione in caso di guasti e di lavori all'impianto privato e ad impedire il ritorno d'acqua dagli impianti interni alla rete pubblica.

Nei nuovi allacciamenti l'installazione del dispositivo di arresto-non ritorno sarà effettuata dal Gestore, contestualmente all'esecuzione dell'allacciamento stesso, con spese a carico dell'Utente.

Per quanto riguarda gli allacciamenti esistenti, nel caso siano sprovvisti di tale dispositivo, l'Utente ha l'obbligo di richiedere l'installazione al Gestore che la effettuerà con oneri a proprio carico.

## TITOLO VII - NORME TECNICHE SUGLI IMPIANTI PRIVATI

### **Art. 48 Generalità sugli impianti privati**

La realizzazione e la manutenzione degli impianti privati, a valle del punto di consegna, è effettuata a cura e spese dell'Utente il quale si assume altresì l'onere per la corretta manutenzione di tutte le componenti installate.

Tali lavori dovranno essere realizzati, nel rispetto della normativa vigente, da un soggetto in possesso dei requisiti di cui al decreto del MISE n.37 del 22 gennaio 2008.

Gli installatori sono tenuti a rilasciare apposito certificato di conformità. In fase di prima installazione o a seguito di modifiche sostanziali dell'impianto, l'Utente è tenuto a consegnare copia del certificato di conformità dell'impianto privato rilasciato dall'installatore.

Resta in ogni caso a carico dell'Utente la responsabilità dell'adempimento di ogni obbligo imposto dalle presenti e future normative sugli impianti idrici e sanitari.

Il Gestore si riserva la facoltà di formulare prescrizioni speciali che riterrà necessarie e di collaudare o verificare, dal lato tecnico, gli impianti privati, prima che gli stessi siano posti in servizio e, successivamente, ogni qual volta lo ritenga opportuno.

È fatto divieto all'Utente collegare le condutture d'acqua potabile con apparecchi, tubazioni, impianti contenenti vapore, acque non potabili o d'altro acquedotto o comunque commiste a sostanze estranee.

È ugualmente vietato il collegamento dei tubi dell'acqua potabile allo scarico dei bagni senza interposizione di vaschette aperte con rubinetti a galleggiante.

Tutte le bocche devono erogare acqua con zampillo libero e visibile, al di sopra del livello massimo consentito dai recipienti ricevitori.

È vietato l'uso delle tubazioni dell'acqua per la messa a terra degli impianti elettrici.

È vietata, altresì, l'installazione di apparecchi dissipatori di rifiuti alimentari (es. trituratori) senza il previo consenso scritto del Gestore.

I trasgressori saranno tenuti al risarcimento al Gestore degli eventuali danni prodotti dall'inosservanza di quanto indicato ai precedenti commi.

L'Utente deve consentire agli incaricati del Gestore l'ispezione degli impianti privati serviti ovunque si estendano.

### **Art. 49 Impianti privati per il sollevamento dell'acqua**

Gli impianti privati per il sollevamento dell'acqua all'interno degli edifici devono essere installati in modo da impedire il ritorno in rete dell'acqua sollevata, anche nel caso di guasto alle relative apparecchiature.

Essi dovranno essere collegati ad un adeguato serbatoio di accumulo realizzato come illustrato nell'articolo seguente.

È vietato in ogni caso aspirare acqua direttamente dalla rete di acquedotto.

### **Art. 50 Serbatoi d'accumulo privati**

Nel caso si renda indispensabile l'accumulo d'acqua in serbatoi privati essi dovranno essere realizzati con materiali idonei a venire in contatto con gli alimenti ed in maniera tale da mantenere inalterata la qualità dell'acqua contenuta. Dovranno inoltre essere installati in locali areati, adeguatamente illuminati ed asciutti, in posizione tale da assicurare una agevole manutenzione, compresa la periodica pulizia. La bocca d'alimentazione deve trovarsi al di sopra del livello massimo, in modo da impedire ogni possibilità di ritorno dell'acqua per sifonamento.

Dovranno essere presenti, inoltre, scarico di fondo, scarico di troppo pieno collocato al di sotto della bocca di alimentazione, tappi ermetici, valvole di aerazione e afflussi singoli per ogni vasca.

Gli scarichi non dovranno essere collegati direttamente con le reti fognarie, al fine di evitare ogni possibilità di ritorno dell'acqua per sifonamento.

#### **Art. 51 Utenze allacciate all'acquedotto e con approvvigionamento idrico autonomo**

Tutti i pozzi d'acqua ad uso privato sono dotati di apposito misuratore atto a misurare il volume d'acqua convogliato nell'impianto privato dell'Utenza. Per i comuni ricadenti nel territorio della Regione Veneto l'obbligo di installazione di apparecchi di misura dei consumi, in portata o volume è sancito dall'art. 40 delle NTA del PTA.

I pozzi d'acqua ad uso privato e le condotte ad essi collegati non devono essere connessi con gli impianti privati alimentati dall'acquedotto pubblico.

In tal caso l'Utenza per poter ottenere la fornitura del servizio deve obbligatoriamente presentare lo schema esecutivo dell'impianto. Il Gestore controlla l'erogazione del servizio una volta verificata la corretta esecuzione dell'impianto. Della verifica verrà redatto apposito verbale rilasciato in copia all'Utente.

In caso di accertata inosservanza di quanto sopra l'azienda non procederà all'erogazione idrica, o la sospenderà nel caso sia in corso, fino a quando non siano state eseguite, a cura e spese dell'Utente, gli adeguamenti necessari.

Tutte le spese sostenute dal Gestore, compresa la disattivazione e la successiva riattivazione, saranno a carico dell'Utenza così come ogni responsabilità in merito alla mancata osservanza di quanto sopra.

#### **Art. 52 Dispositivo di disconnessione**

Nei casi di Utenze considerate a rischio inquinamento, a giudizio del Gestore, dovrà essere installato, in apposito e distinto pozzetto, a valle del punto di consegna, un dispositivo di disconnessione di tipologia e modalità approvate dal Gestore.

L'installazione del dispositivo di disconnessione sarà eseguita a cura e spese dell'Utente che sarà tenuto altresì a controllarne periodicamente l'efficienza e ad effettuare gli interventi manutentivi necessari a garantirne la funzionalità. Tali interventi dovranno essere registrati in apposito libretto di manutenzione da mettere a disposizione al Gestore in caso di eventuali controlli. Qualora il Gestore accerti che l'Utenza a rischio non abbia ottemperato alle sue prescrizioni previa diffida provvederà all'disattivazione della fornitura del servizio.





# **REGOLAMENTO DEI SERVIZI FOGNATURA E DEPURAZIONE**

**AMBITO TERRITORIALE OTTIMALE INTERREGIONALE LEMENE**

## TITOLO VIII - DISPOSIZIONI GENERALI

### **Art. 53 Oggetto**

La presente sezione disciplina gli scarichi di acque reflue in pubblica fognatura provenienti da insediamenti di qualsiasi tipologia presenti nei Comuni gestiti da Livenza Tagliamento Acque S.p.A., in qualità di Gestore del Servizio Idrico Integrato. Essa ha lo scopo di stabilire:

- a) tipi e modalità di scarico ammissibili;
- b) i casi per i quali sussiste l'obbligo di allacciamento alla rete fognaria;
- c) le norme tecniche per gli allacciamenti;
- d) le modalità di rilascio/rinnovo delle autorizzazioni allo scarico e nulla osta nelle fognature per i nuovi insediamenti e per quelli esistenti;
- e) le modalità di controllo degli scarichi in rapporto ai tipi e al regime di scarico;
- f) le sanzioni ed i provvedimenti per le violazioni alle norme del Regolamento.

### **Art. 54 Riferimenti normativi**

Il presente Regolamento è redatto ai sensi:

- del D.P.R. n. 380/2001;
- della Legge 28 luglio 2004, n. 192;
- del Decreto Legislativo 3 aprile 2006, n. 152;
- della Legge 27 febbraio 2009, n. 13 e D.M. di applicazione del 30.09.2009;
- del D.P.R. 227/2011;
- del D.P.R. n. 59/2013;
- D.G.R.V. 2 giugno 1981, n. 3216, esecutiva con D.G.R.V. 15 marzo 1983, n. 470;
- Piano di Tutela delle acque approvato con Delibera del Consiglio Regionale n. 107 del 5/11/2009 e s.m.i.;
- Circolare 09 agosto 2002 n° 12, approvata con D.G.R.V. 02 agosto 2002 n° 2106;
- D.C.R. Veneto n. 107 del 5/11/2009 e s.m.i.;
- delle norme contenute nel D.P.G.R. 23 agosto 1982 n. 0384/Pres. e nella Delibera del Comitato Interministeriale per la tutela delle acque dall'inquinamento del 4 febbraio 1977, limitatamente a quanto non in contrasto con le disposizioni del Decreto Legislativo 3 aprile 2006, n. 152;
- della Legge Regionale F.V.G. n. 2/2000 art. 4 commi 31, 32, 33, 34;
- della Legge Regionale F.V.G. n. 7/2001 art. 22;
- della Legge Regionale F.V.G. n. 13/2002 art. 18 commi 16, 25, 26, 26bis, 27, 28 e 29;
- della Legge Regionale F.V.G. n. 13/2005;
- della Legge Regionale F.V.G. n. 25/2005 art. 14;
- della D.G.R. F.V.G. 26/2008;
- della Legge Regionale F.V.G. n. 16/2008, artt. 13, 15, 16, 16bis, 16ter, 17, 19 e 20;
- della Legge Regionale F.V.G. n. 6/2011, art. 23;
- della D.G.R. F.V.G. 2000/2012;
- della Legge Regionale F.V.G. n. 6/2013, art. 4, commi da 21 a 28;
- della Legge Regionale F.V.G. n. 21/2013, art. 2;
- D.P.R. FVG n. 185/2013;
- della Legge Regionale F.V.G. n. 15/2014, art. 3;
- della Legge Regionale F.V.G. n. 11/2015;
- della Legge Regionale F.V.G. n. 5/2016;

- del documento “Guida alla progettazione dei sistemi di collettamento e depurazione delle acque reflue urbane” - Manuali e Linee guida 1/2001 - ANPA;
- della norma EN 124 “Dispositivi di coronamento e di chiusura per zone di circolazione utilizzate da pedoni e da veicoli. Principi di costruzione, prove di tipo, marcatura, controllo di qualità”;
- della norma EN 752 “Conessioni di scarico e collettori di fognatura all’esterno degli edifici”.

I rinvii a leggi e regolamenti contenuti nel presente Regolamento si intendono riferiti al testo vigente dei medesimi, comprensivo delle modifiche ed integrazioni intervenute successivamente alla loro emanazione.

### **Art. 55 Obbligatorietà**

I titolari di tutti gli scarichi di acque reflue di qualsiasi tipo, natura e provenienza, recapitanti in pubblica fognatura o soggetti all’obbligo del successivo art. 57, sono tenuti ad osservare le norme e le prescrizioni del presente Regolamento.

Il Regolamento costituisce vincolo, per le specifiche competenze, per il Gestore, le Amministrazioni Comunali e gli Utenti, anche in relazione alle future estensioni delle reti.

Per insediamenti, installazioni o edifici isolati che producono acque reflue domestiche, le Regioni individuano sistemi individuali o altri sistemi pubblici o privati adeguati che raggiungano lo stesso livello di protezione ambientale, indicando i tempi di adeguamento degli scarichi a detti sistemi ai sensi dell’art. 100 del D.Lgs.152/2006 e di quanto previsto dall’art. 21 “*Sistemi di trattamento individuale delle acque reflue domestiche*” del PTA limitatamente alla porzione di territorio ricadente nella Regione Veneto.

### **Art. 56 Esclusioni**

Sono esclusi dall’applicazione del presente Regolamento:

- a) le acque reflue urbane provenienti dagli sfioratori di piena fognaria;
- b) le acque reflue urbane provenienti da impianti di depurazione;
- c) tutte le acque reflue che non recapitano in pubblica fognatura;
- d) le acque meteoriche recapitanti in condotte dedicate e non inquinate dalle attività.

### **Art. 57 Obbligo di allacciamento alla pubblica fognatura**

Le acque reflue di qualsiasi natura e origine provenienti da insediamenti o edifici prospicienti, anche solo in parte, ad una strada servita da fognatura pubblica, ovvero qualora si raggiungano tali condizioni attraverso pubbliche vie o servitù, devono venire in essa recapitate.

L’obbligo di allacciamento di cui al comma precedente, in virtù della sostenibilità economica in relazione al beneficio ambientale ottenuto, sussiste quando la minima distanza tra il limite di proprietà dell’Utenza da servire e la prospiciente rete fognaria pubblica idonea a ricevere i reflui non supera i:

- 50 metri per insediamenti abitativi singoli recapitanti in fognatura acque reflue domestiche;
- 70 metri per insediamenti abitativi plurifamiliari recapitanti in fognatura acque reflue domestiche;
- 100 metri per insediamenti industriali e commerciali recapitanti in fognatura acque reflue assimilabili alle domestiche;
- 200 metri per insediamenti industriali recapitanti in fognatura acque reflue industriali previo trattamento ai sensi di legge.

L’obbligo di allacciamento vige fino al dislivello massimo di metri 2 tra il piano della strada su cui corre la fognatura ed il piano inferiore o sottostante del terreno all’interno della proprietà privata.

Nei comuni ricadenti nel territorio della Regione Veneto l’obbligo di collettamento è sancito dall’art. 20 della NTA del PTA che si intende qui interamente richiamato e applicato.

Il Gestore, per prevenire qualsiasi situazione di compromissione o danno ambientale, si riserva la facoltà di consentire e/o imporre recapiti diversi per le acque bianche e per le acque di raffreddamento, fatte salve le prescrizioni tecniche di cui al successivo Titolo XII.

I lavori interni necessari all'allacciamento alla pubblica fognatura devono essere eseguiti secondo quanto indicato al successivo articolo 60. Per gli insediamenti di nuova realizzazione, ovvero esistenti soggetti a interventi edilizi, la richiesta di allacciamento alla rete fognaria pubblica deve essere presentata contestualmente alla domanda di permesso di costruire, ovvero alla segnalazione certificata di inizio attività o provvedimento equivalente e sempre secondo la modulistica predisposta dal Gestore.

L'ottenimento dell'atto di assenso allo scarico (nulla osta allo scarico/autorizzazione allo scarico) deve avvenire prima del rilascio del certificato di abitabilità o agibilità da parte del Comune.

L'Ente di Governo d'Ambito e il Gestore possono stabilire, per casi eccezionali e motivati, eventuali deroghe al generale obbligo di allacciamento.

In ogni caso, l'allacciamento alla rete fognaria non deve compromettere la funzionalità dell'impianto di depurazione ricevente né la sua capacità di rispettare i valori limite imposti allo scarico finale.

### **Art. 58 Deroghe all'obbligo di allacciamento alla pubblica fognatura per edifici esistenti**

L'obbligo di allacciamento alla rete fognaria di cui al precedente articolo può essere generalmente derogato, solo per gli edifici esistenti alla data di approvazione del presente Regolamento, nel rispetto dei principi di sostenibilità tecnica ed economica in relazione al beneficio ambientale ottenibile, nei seguenti casi:

- a) edifici "a cortina" prospicienti la via pubblica e allineati al marciapiede, senza alcun accesso carraio, proprio o in comune sulla strada e, quindi, sulla pubblica fognatura. In questi casi l'allacciamento alla rete fognaria, comporterebbe la demolizione di pavimenti interni dei vani o accessori residenziali, nonché il passaggio in sottofondazione di muri portanti dell'edificio;
- b) nel caso di tubazioni idraulicamente insufficienti, anche in relazione ad utenze fognarie già allacciate, certificate tecnicamente dal Gestore;
- c) nell'ipotesi in cui l'allacciamento fognario, interno alla proprietà privata in generale, determini la necessità di costituire una servitù fra un numero di proprietà superiori a due;
- d) nel caso in cui il collegamento alla fognatura possa avvenire solamente tramite la demolizione di pavimentazioni in calcestruzzo o similare, dello spessore superiore a 20 cm, interne al lotto di proprietà e per tutti i tratti di fognatura interni al lotto;
- e) nel caso in cui l'allacciamento debba essere realizzato in una rete fognaria che non recapita in un impianto di depurazione così come definito dall'art. 1, punto 43;
- f) nel caso in cui sia necessario l'attraversamento di ferrovie, autostrade, sottopassi, fiumi, canali, con particolare difficoltà tecnica o con costi eccessivi e non giustificati in rapporto al beneficio ambientale conseguibile.

### **Art. 59 Regolarizzazione delle utenze non allacciate**

Le Utenze non allacciate alla rete fognaria che, ai sensi dell'art. 57, risultassero soggette all'obbligo di allacciamento, devono tempestivamente comunicare per iscritto al Gestore le diverse modalità di trattamento dei propri reflui fognari.

Il Gestore, a seguito della segnalazione dell'Utente, verifica l'applicabilità delle condizioni di deroga di cui all'art. 58 e, al sussistere di almeno una di esse, provvede a comunicare allo stesso l'esenzione all'obbligo di allacciamento.

Diversamente, nel caso non sussistano le condizioni di deroga di cui all'art. 58, il Gestore provvede a comunicare all'Utente l'obbligo di allacciamento, informando contestualmente il Comune in cui è sito l'immobile oggetto di segnalazione. La comunicazione indicherà il termine temporale entro cui le opere interne di allacciamento dovranno essere eseguite a cura dell'utente (6 mesi), gli oneri che lo stesso dovrà corrispondere al Gestore quale ristoro per l'allacciamento e l'importo del rimborso delle tariffe dei servizi di fognatura e depurazione eventualmente versate dall'Utente nei 5 anni precedenti il giorno di ricevimento della comunicazione.



Trascorso infruttuosamente il termine temporale di cui al comma precedente, il Gestore, entro 30 giorni, richiederà l'emissione di apposita ordinanza di allacciamento al Comune di ubicazione dell'immobile.

Il Comune, preso atto della segnalazione e delle indagini del Gestore, entro il termine di 30 giorni, provvederà all'emissione dell'ordinanza di allacciamento che dovrà prevedere la realizzazione delle opere entro il termine temporale massimo di 6 mesi.

Allo scadere dei termini fissati nell'ordinanza sindacale, il Gestore provvederà ad applicare il corrispettivo per i servizi di fognatura e depurazione nelle modalità previste dai successivi articoli 10, 76, 81 e 91.

#### **Art. 60 Esecuzione dell'allacciamento alla rete fognaria**

L'allacciamento fognario è eseguito in via esclusiva dal Gestore, con contributo a carico dell'Utente.

Le somme dovute al Gestore, a titolo di contributo, per l'esecuzione dell'allacciamento sono stabilite in misura forfettaria indipendentemente dalla conformazione dell'allacciamento stesso, con importo riportato nel "Tariffario unico per le prestazioni/servizi resi all'utenza" approvato dal Gestore. Tali somme dovranno, in ogni caso, essere versate dall'Utente prima dell'esecuzione dei lavori.

Anche nel caso in cui l'allacciamento fognario fosse già stato predisposto a cura del Gestore o dell'amministrazione pubblica, dovrà essere versato il contributo di allacciamento e rimane il divieto all'Utente di collegare l'impianto privato alla rete pubblica (pozzetto utenza/controllo) prima dell'ottenimento del titolo abilitativo del Gestore (nulla osta allo scarico/autorizzazione allo scarico).

Spetterà all'Utente, previa autorizzazione del Gestore, e nel rispetto delle condizioni dettate al successivo Titolo XII, provvedere all'esecuzione del collegamento dell'impianto interno privato con il pozzetto Utenza (di controllo) installato dal Gestore con spese a proprio carico.

#### **Art. 61 Obbligo di allacciamento a reti fognarie di nuova realizzazione**

Nel caso in cui vengano realizzati nuovi tratti di rete fognaria in zone precedentemente sprovviste di fognatura, i titolari degli insediamenti preesistenti dovranno provvedere, entro 12 mesi dalla comunicazione del Gestore di obbligatorietà dell'allacciamento, a completare le opere interne necessarie al collegamento alla nuova tratta fognaria.

Nel caso in cui vengano realizzate nuove condotte di acque nere in zone precedentemente servite da fognatura di tipo misto, i titolari degli insediamenti preesistenti dovranno provvedere, entro 12 mesi dalla comunicazione del Gestore di obbligatorietà dell'allacciamento, a completare le opere interne necessarie al collegamento alla nuova rete fognaria separata.

Il Gestore notifica agli interessati l'obbligo di cui al comma 1 dell'art. 57 nei modi previsti dalle norme vigenti in tutti i casi precedentemente elencati.

Trascorso infruttuosamente il termine temporale di cui ai precedenti commi 1 e 2, il Gestore, entro 30 giorni, richiederà l'emissione di apposita ordinanza di allacciamento al Comune di ubicazione dell'immobile.

Il Comune, preso atto della segnalazione e delle indagini del Gestore, entro il termine di 30 giorni, provvederà all'emissione dell'ordinanza di allacciamento che dovrà prevedere la realizzazione delle opere entro il termine temporale massimo di 6 mesi.

Allo scadere dei termini fissati nell'ordinanza sindacale, il Gestore provvederà ad applicare le Tariffe di fognatura e depurazione per il calcolo dei corrispettivi secondo le modalità previste dai successivi articoli 10, 76, 81 e 91.

Gli allacciamenti, come pure tutti i suoi accessori, anche se costruiti col contributo degli Utenti, rimangono di proprietà del Gestore, che ne assume gli oneri della manutenzione ai sensi del successivo art. 63 e la facoltà di utilizzarli e disporne per le proprie finalità e programmi.

#### **Art. 62 Allacciamenti provvisori**

Il Gestore può consentire allacciamenti e scarichi temporanei alla pubblica fognatura per lo scarico di acque reflue provenienti da cantieri, impianti o insediamenti provvisori (per esempio: well-point, sagre, spettacoli

circensi, manifestazioni pubbliche, spurgo pozzi artesiani di approvvigionamento idrico, acque termali, ecc.).

Per i cantieri adibiti alla costruzione di nuovi edifici, ove possibile, gli allacciamenti devono essere costruiti in modo da poter essere utilizzati anche in via definitiva.

In tutti i casi il titolare dello scarico deve presentare al Gestore domanda di allacciamento e/o scarico secondo quanto indicato ai successivi Titoli IX, X e XI.

In tutti i casi di allacciamento provvisorio verranno applicati i corrispettivi per il servizio di fognatura e depurazione vigenti previa installazione di idonei strumenti di misura o determinazione forfettaria del volume.

### **Art. 63 Manutenzione dell'allacciamento fognario**

La manutenzione ordinaria e straordinaria dell'allacciamento è effettuata dal Gestore in via esclusiva con oneri a proprio carico.

Tutte le modifiche all'allacciamento e suoi accessori richieste dall'Utente, che non siano configurabili come attività manutentive, saranno eseguite dal Gestore con spese a carico dell'Utente.

È fatto divieto all'Utente di manomettere e riparare gli allacciamenti ed i suoi accessori.

### **Art. 64 Rilascio e rinnovo delle autorizzazioni allo scarico e nulla osta allo scarico**

Tutti gli scarichi in rete fognaria devono essere preventivamente autorizzati da parte del Gestore ai sensi del Decreto Legislativo 3 aprile 2006, n. 152, secondo le modalità previste dal presente Regolamento. Gli scarichi di acque reflue domestiche in reti fognarie sono sempre ammessi nell'osservanza del presente Regolamento.

La validità dell'autorizzazione/nulla osta, in capo al titolare degli scarichi, è limitata allo specifico scarico per le condizioni che ne hanno consentito il rilascio.

Per gli insediamenti, edifici o installazioni la cui attività sia trasferita in altro luogo, ovvero per quelli soggetti a diversa destinazione, ad ampliamento o a ristrutturazione da cui derivi uno scarico avente caratteristiche qualitativamente o quantitativamente diverse da quelle dello scarico preesistente, deve essere richiesta una nuova autorizzazione allo scarico/nulla osta. Il Gestore può negare l'allacciamento e/o lo scarico in pubblica fognatura qualora la documentazione allegata alla richiesta risulti incompleta o evidenzi particolari condizioni di motivata inaccettabilità. L'autorizzazione/nulla osta viene rilasciata/o qualora il richiedente provveda ad integrare o modificare la documentazione richiesta o vengano attuate le prescrizioni imposte dal Gestore.

Le spese occorrenti per effettuare l'istruttoria, i rilievi, gli accertamenti, i controlli e i sopralluoghi necessari al rilascio delle autorizzazioni/nulla osta previste dal presente Regolamento sono a carico del richiedente e sono applicate in forma forfettaria con importo di cui al "Tariffario unico per le prestazioni/servizi resi all'utenza" approvato dal Gestore.

L'inosservanza delle prescrizioni contenute nell'autorizzazione allo scarico è regolamentata dall'art. 130 del D.Lgs. 152/2006.

Fermo restando quanto previsto dall'art.124 del D.Lgs. 152/2006, ai fini del rinnovo dell'autorizzazione allo scarico di reflui industriali, il titolare dello scarico, almeno un anno prima della scadenza, presenta apposita istanza di rinnovo allo SUAP del comune territorialmente competente, in forma telematica.

### **Art. 65 Proprietà dei manufatti fognari e oneri a carico del Gestore**

Tutti i manufatti fognari, i collettori, le condotte d'allacciamento a partire dal pozzetto utenza (di allacciamento e/o controllo) compreso, i pozzetti di ispezione con relativi chiusini, in sede stradale, su marciapiede o su area verde pubblica, sono di proprietà dell'Ente competente, del Gestore o del Comune, anche se costruiti da privati.

Le spese necessarie alla manutenzione ordinaria dei manufatti fognari volti al pubblico servizio, sono a carico del Gestore del Servizio Idrico Integrato, con esclusione della manutenzione e della pulizia delle caditoie stradali.

#### **Art. 66 Divieto di scarico nella rete fognaria**

Le acque di scarico provenienti da ogni tipo di insediamento, allacciato alla rete fognaria, devono rispettare le prescrizioni ed i valori limite di emissione fissati dal presente Regolamento. Non possono essere scaricate o immesse nella rete fognaria:

- a. sostanze infiammabili o esplosive;
- b. sostanze che sviluppano gas o vapori tossici;
- c. acque reflue contenenti sostanze tossiche (sia in azione diretta sia in combinazione con altri prodotti);
- d. sostanze radioattive;
- e. sostanze aggressive (pH inferiore a 4 o superiore a 11);
- f. sostanze che possono precipitare, solidificare o diventare gelatinose;
- g. acque di scarico a temperatura superiore a 35°C;
- h. sostanze solide, viscoso od oleose in dimensioni o quantità tali da causare ostruzioni nelle condotte e/o produrre interferenze con l'appropriato funzionamento di tutto il sistema di fognatura e con i processi di depurazione (per esempio bitumi, oli lubrificanti, oli alimentari e grassi, ecc.);
- i. materiali grossolani;
- j. immondizie, materiali vegetali, ceneri, stracci, scarti di lavorazione, segatura, residui alimentari anche se di provenienza domestica, assorbenti igienici ed affini, cartoni, sacchi di plastica, piume, materiali di scavo, o demolizione, ecc.;
- k. fanghi di qualsiasi origine (per esempio di depurazione, di serbatoi settici, effluenti di allevamento zootecnico, percolati, ecc.);
- l. reflui con carica batterica e/o virale di carattere patogeno che possano costituire rischio per le persone esposte, salvo nei casi autorizzati;
- m. malte cementizie, malte bastarde o di calce, calce spenta, residui di pittura per edilizia, vernici, ecc.;
- n. rifiuti organici triturati provenienti dagli scarti della alimentazione se non espressamente consentiti in forma scritta dal Gestore;
- o. rifiuti anche se triturati;
- p. acque di esubero provenienti da pozzi artesiani, geotermiche, o meteoriche nelle condotte di fognatura nera.
- q. acque di esubero di pozzi (sia su rete fognaria nera sia su rete fognaria mista).

L'accertata violazione dei divieti di cui sopra comporta l'applicazione delle sanzioni riportate all'art. 68 del presente Regolamento.

In ogni caso il contravventore è tenuto a sostenere gli oneri per il ripristino della funzionalità della rete fognaria ed alla rimozione delle sostanze abusivamente immesse, nonché al pagamento degli eventuali danni cagionati al Gestore del Servizio Idrico Integrato o a terzi.

#### **Art. 67 Controlli sugli scarichi fognari**

Le Autorità competenti per il controllo ed il Gestore sono autorizzati ad effettuare, all'interno degli insediamenti, tutte le ispezioni che ritengono necessarie all'accertamento delle condizioni che danno luogo alla formazione degli scarichi. Il titolare dello scarico è tenuto a fornire le informazioni richieste e a consentire l'accesso ai luoghi dai quali si origina lo scarico.

Qualora sia accertato il superamento dei valori limite di emissione o il mancato rispetto delle prescrizioni previste dal presente Regolamento, l'Ente competente procede all'applicazione delle sanzioni previste dagli

articoli 68 e 69 del presente Regolamento e all'applicazione di quanto previsto dall'art. 130 del D.Lgs.152/2006.

#### **Art. 68 Sanzioni e penali**

Per la violazione delle disposizioni di cui al D.Lgs.152/2006 in materia di tutela delle acque dall'inquinamento si applicano le sanzioni amministrative e penali previste agli articoli 133 e 137 del medesimo Decreto.

La mancata osservanza dei termini e delle prescrizioni contenute nell'ordinanza comunale di obbligo di allacciamento alla rete fognaria comporta l'esecuzione d'ufficio delle opere con recupero delle spese sostenute ai sensi del R.D. 14.04.1910, n.639.

La mancata osservanza degli adempimenti e degli obblighi imposti dal presente Regolamento comporta l'obbligo da parte del titolare dello scarico di eseguire tutte le opere richieste dal Gestore per l'adeguamento delle opere di allacciamento.

In caso di ritardata od omessa denuncia della quantità e della qualità delle acque reflue industriali scaricate in pubblica fognatura è dovuta una penale il cui importo è riportato nel "Tariffario unico per le prestazioni/servizi resi all'utenza" approvato dal Gestore.

In caso di ritardata od omessa trasmissione delle analisi di autocontrollo sulla qualità delle acque scaricate in fognatura con le modalità ed i tempi previsti dalle prescrizioni contenute nella autorizzazione allo scarico, è prevista l'esecuzione d'ufficio delle analisi con recupero delle spese sostenute ai sensi del R.D. 14.04.1910, n. 639.

Nel caso di scarichi industriali, il superamento dei limiti di emissioni previsti dal provvedimento autorizzativo, in ragione del danno potenzialmente cagionato al Gestore, comporta, altresì, l'applicazione della penale il cui importo è riportato nel "Tariffario unico per le prestazioni/servizi resi all'utenza" approvato dal Gestore.

Lo scarico di sostanze vietate (comprese acque meteoriche e/o di pozzo nei casi vietati ai sensi del presente Regolamento) comporta l'applicazione della penale prevista dal "Tariffario unico per le prestazioni/servizi resi all'utenza" approvato dal Gestore, oltre che il ristoro di eventuali danni causati alle infrastrutture fognarie/depurative.

Nel caso di rottura/manomissione delle reti fognarie per attività non autorizzate, o per lavori in assenza di segnalazione di sottoservizi da parte del Gestore, sarà applicata la penalità prevista dal "Tariffario unico per le prestazioni/servizi resi all'utenza" approvato dal Gestore, oltre che il ristoro dei danni causati.

#### **Art. 69 Corrispettivi dei servizi di fognatura e depurazione**

All'Utente assoggettato ai servizi fognatura e depurazione sono addebitati in bolletta i corrispettivi per i servizi medesimi secondo quanto stabilito negli articoli 10, 76, 81 e 91.

L'utente asservito da rete fognaria pubblica non recapitante ad impianti di trattamento attivi è assoggettato al solo servizio di fognatura e ad esso sono addebitati in bolletta esclusivamente i corrispettivi per il servizio medesimo, secondo quanto stabilito negli articoli 10, 76, 81 e 91.

## TITOLO IX - SCARICHI DI ACQUE REFLUE DOMESTICHE IN PUBBLICA FOGNATURA

### **Art. 70 Disciplina degli scarichi di acque reflue domestiche**

Gli scarichi di acque reflue domestiche nella rete fognaria sono sempre ammessi purché osservino il presente Regolamento. Il Gestore, verifica l'osservanza del presente Regolamento e si riserva la facoltà di stabilire le prescrizioni che ritiene più opportune per garantire il buon funzionamento della rete fognaria pubblica, degli impianti di depurazione e la salvaguardia della salute pubblica e dell'ambiente. L'ammissione ai servizi di fognatura e depurazione sarà acconsentita attraverso il rilascio di apposito nulla osta all'allacciamento alla rete fognaria.

### **Art. 71 Scarichi di acque nere e saponate**

Gli scarichi delle acque nere devono di norma, fatto salvo quanto previsto ai successivi commi 3 e 4, essere recapitati nella fognatura pubblica direttamente senza interposizione di preesistenti pozzi neri, sistemi di pretrattamento o di vasche settiche, sia di tipo tradizionale sia di tipo Imhoff.

Gli scarichi delle acque saponate provenienti da cucine o similari dovranno essere pretrattati da vasche condensagrassi, conformi alla normativa UNI EN 1825, al fine di salvaguardare l'integrità e la funzionalità della rete fognaria. L'utente dovrà provvedere alla pulizia periodica delle vasche di trattamento ed al relativo smaltimento dei residui, in conformità alle norme vigenti e al manuale di manutenzione del manufatto. Nel caso di inadeguata manutenzione o sottodimensionamento delle vasche condensagrassi, che causi ostruzioni della condotta fognaria pubblica, il Gestore si riserva il diritto di addebitare le spese di pulizia all'Utente.

Il Gestore, per insediamenti esistenti alla data di approvazione del presente Regolamento, si riserva il diritto di consentire lo scarico in fognatura di reflui sottoposti a trattamento in fosse settiche anche di tipo tradizionale, ovvero, di imporre per gli insediamenti di nuova realizzazione, o per quelli esistenti soggetti a interventi edilizi, l'adozione di particolari trattamenti, qualora lo ritenga necessario ai fini della buona conduzione della rete fognaria nel rispetto dell'ambiente, dell'igiene e della salute pubblica.

Nei casi di scarico in reti fognarie prive di sistemi di trattamento finale, in via temporanea, nelle more dell'adeguamento delle infrastrutture esistenti ed ai fini di tutela, salvaguardia e controllo, le acque nere dovranno essere pretrattate secondo il corrispondente schema fognario interno riportato nell'Allegato B al presente regolamento (SCHEMA 5).

### **Art. 72 Scarichi di acque bianche**

Gli scarichi delle acque bianche, provenienti da insediamenti isolati sia residenziali sia di servizi, di qualsiasi dimensione, devono di norma essere convogliati nei corsi d'acqua superficiali ovvero, dove non tecnicamente realizzabile o eccessivamente oneroso, essere dispersi sul suolo o negli strati superficiali del sottosuolo, fatti salvi i diritti di terzi. Le acque bianche provenienti da edifici di nuova realizzazione o soggetti a interventi edilizi, ubicati nei centri abitati, dovranno essere convogliate in corsi d'acqua superficiali, in fognatura bianca o disperse sul suolo o negli strati superficiali del sottosuolo; qualora ciò risulti eccessivamente oneroso o tecnicamente non realizzabile potranno essere scaricate in fognatura mista.

Il Gestore, a suo insindacabile giudizio, può consentire lo scarico delle acque di cui al comma 1 direttamente in fognatura, sia in via provvisoria sia in modo definitivo, qualora altri recapiti risultassero tecnicamente non realizzabili o economicamente troppo onerosi. Nel caso di territori soggetti a scolo meccanico (zona di bonifica idraulica) e di fognatura di tipo misto può essere consentito lo scarico di acque meteoriche nella rete fognaria.

Nel caso di fognatura separata, invece, lo scarico delle acque bianche dovrà avvenire nella canalizzazione adibita alla raccolta e convogliamento delle acque meteoriche.

Le acque in esubero dei pozzi artesiani e le acque geotermiche dovranno essere convogliate nella canalizzazione adibita alla raccolta e convogliamento delle acque meteoriche o nella rete idrica superficiale. A tal riguardo per i comuni ricadenti nella Regione Veneto si richiama l'art. 39, comma 15 delle NTA del PTA *“le acque utilizzate per scopi geotermici o di scambio termico, purché non suscettibili di contaminazioni, possono essere recapitate nella rete delle acque meteoriche di cui al comma 5, in corpo idrico superficiale o sul suolo purché non comportino ristagni, sviluppo di muffe o similari”*.

Le acque in esubero dei pozzi artesiani e le acque geotermiche potranno essere convogliate nella canalizzazione delle acque miste, previa verifica del Gestore, solo se dimostrato che soluzioni alternative risultino eccessivamente onerose o tecnicamente non realizzabili, purché tale convogliamento risulti compatibile con la quantità e qualità del refluo recapitato al depuratore finale e comunque con una portata non superiore alla portata massima di prelievo prevista dal Piano di Tutela delle Acque.

La realizzazione di una rete fognaria per acque bianche prospiciente l'abitato comporta l'obbligo di allacciamento alla rete fognaria per le acque di cui al comma 1, qualora siano verificate le condizioni di cui all'art. 57, comma 2.

È fatto divieto di scaricare acque di esubero di pozzi artesiani, acque di natura geotermica e acque meteoriche nella rete fognaria nera. Il Gestore si riserva di addebitare i danni causati agli impianti di depurazione da tali immissioni abusive.

### **Art. 73 Richiesta di allacciamento alla rete fognaria**

Per ottenere il nulla osta all'allacciamento e allo scarico in rete fognaria, i titolari di insediamenti di tipo residenziale e di servizi che diano origine ad acque reflue di tipo domestico, così come definite all'art 1, presentano specifica domanda al Gestore.

La richiesta di allacciamento alla rete fognaria deve essere presentata da tecnico abilitato, iscritto agli ordini professionali, secondo la modulistica predisposta dal Gestore. Per gli insediamenti di nuova realizzazione o esistenti soggetti ad interventi edilizi, tale domanda deve essere presentata contestualmente alla domanda di permesso di costruire o provvedimento equivalente.

La realizzazione delle opere fognarie interne alle proprietà private è subordinata all'approvazione del progetto delle stesse da parte del Gestore. Contestualmente all'autorizzazione delle opere, il Gestore comunica al richiedente l'importo del contributo di allacciamento e dei diritti di istruttoria secondo quanto previsto dal “Tariffario unico per le prestazioni/servizi resi all'utenza” approvato dal Gestore. Il richiedente è tenuto a corrispondere tali spese anche quale condizione di procedibilità della richiesta.

La comunicazione di approvazione del progetto delle opere interne viene effettuata dal Gestore entro 30 giorni dal ricevimento della documentazione completa da parte del richiedente.

Eventuali integrazioni richieste dal Gestore comportano la sospensione dei termini di cui al comma precedente.

Nel caso di realizzazione di opere fognarie interne alle proprietà nell'ambito di interventi edilizi soggetti a permesso di costruire o provvedimento equivalente, il documento attestante l'approvazione del progetto delle opere interne dovrà essere allegato, a cura dell'utente, all'istanza relativa agli interventi edilizi.

L'inizio della realizzazione delle opere interne dovrà essere comunicato, con almeno 5 giorni di anticipo, all'ufficio fognatura del Gestore e le stesse dovranno essere opportunamente documentate con fotografie scattate prima dei rinterri. Copia della documentazione fotografica dovrà essere trasmessa al Gestore, congiuntamente alla dichiarazione del tecnico del richiedente attestante la conformità delle opere eseguite al progetto approvato, al fine del rilascio del nulla osta allo scarico di cui al seguente articolo 74.

Nel caso di Utenze di tipo residenziale, composte da più unità abitative, con canalizzazioni in comune, e che debbano realizzare un unico allacciamento per lo scarico delle acque reflue dell'intero insediamento, dovrà essere presentata un'unica istanza contestualmente tra tutti i soggetti interessati.

Nel caso di più fabbricati siti su una strada privata, dovrà essere presentata una richiesta a cura di ogni titolare degli insediamenti (sono fatte salve le specifiche disposizioni per gli scarichi non residenziali). Tale

disposizione si applica anche agli amministratori di condominio nel caso di corti o strade private con più condomini.

#### **Art. 74 Rilascio del nulla osta allo scarico in rete fognaria**

Il nulla osta allo scarico nella pubblica fognatura viene rilasciato dal Gestore al titolare dello scarico.

Il rilascio del nulla osta di cui al comma 1 è subordinato alla realizzazione di quanto prescritto nel rispetto del presente Regolamento. Il rispetto del regolamento, e del progetto approvato in sede di richiesta di allacciamento, dovrà essere dichiarato dal tecnico del richiedente e dimostrato con la consegna della documentazione fotografica di cui all'articolo precedente.

Verificate le condizioni di cui al comma precedente, ed il pagamento degli diritti di istruttoria, riportati nel "Tariffario unico per le prestazioni/servizi resi all'utenza", il Gestore provvede al rilascio del nulla osta allo scarico entro 30 giorni dal ricevimento della documentazione completa da parte del richiedente.

Eventuali integrazioni richieste dal Gestore, o la mancanza del versamento degli diritti di istruttoria, comportano la sospensione dei termini di cui al comma precedente.

Il nulla osta rilasciato si intende riferito all'insediamento così come definito negli elaborati della richiesta di allacciamento alla fognatura pubblica e non può essere ritenuto valido qualora subentrino variazioni delle condotte e dei manufatti fognari, dei siti o della loro destinazione d'uso tali da modificare la situazione dichiarata sulle caratteristiche qualitative e quantitative dello scarico in essere.

Per le utenze con approvvigionamento idrico autonomo, il rilascio del nulla osta allo scarico è subordinato all'installazione e funzionamento di idoneo strumento di misura volumetrico delle acque effettivamente convogliate nella rete idrica interna per le diverse utilizzazioni e successivamente scaricate come acque reflue. Il misuratore volumetrico deve essere reso disponibile alla lettura ed ai controlli per la verifica della corrispondenza dei consumi dichiarati e del suo buon funzionamento.

Il Gestore può imporre a spese dell'utente, una diversa collocazione del misuratore qualora lo stesso sia installato in posizione non idonea.

#### **Art. 75 Diniego del nulla osta all'allacciamento di acque reflue domestiche in pubblica fognatura**

Il Gestore si riserva la facoltà di negare l'allacciamento o il rilascio di nulla osta allo scarico in pubblica fognatura di acque reflue qualora evidenzi particolari condizioni di motivata inaccettabilità o quando le opere fognarie interne non vengano realizzate a regola d'arte secondo le norme tecniche previste al Titolo XII del presente Regolamento.

Il Gestore, qualora vengano accertate gravi e/o ripetute violazioni delle prescrizioni di cui agli articoli 74 e 66, applicherà quanto previsto all'articolo 68 del presente Regolamento.

#### **Art. 76 Corrispettivi dei servizi di fognatura e depurazione delle acque reflue domestiche**

I corrispettivi dei servizi di fognatura e depurazione delle acque reflue domestiche sono calcolati moltiplicando il volume d'acqua determinato ai sensi dell'art. 10 per le tariffe al metro cubo proposte dall'Ente di Governo d'Ambito ed approvate dall'AEEGSI.

## TITOLO X - SCARICHI DI ACQUE REFLUE ASSIMILATE ALLE ACQUE REFLUE DOMESTICHE

### **Art. 77 Disciplina degli scarichi di acque reflue assimilate alle acque reflue domestiche**

I richiedenti lo scarico di acque reflue assimilate alle domestiche devono presentare richiesta di allacciamento alla rete fognaria per scarichi assimilabili alle acque reflue domestiche compilando apposito modulo fornito dal Gestore.

### **Art. 78 Criteri di assimilabilità**

Gli scarichi di acque reflue assimilate a quelli delle acque reflue domestiche sono sottoposti al regime regolamentare di cui al Titolo IX del presente Regolamento, salvo quanto previsto ai successivi articoli del presente Titolo X.

Sono comunque assimilate alle acque reflue domestiche quelle:

- a. provenienti da imprese dedite esclusivamente alla coltivazione del terreno e/o alla silvicoltura;
- b. provenienti da imprese dedite ad allevamento di bestiame;
- c. provenienti da imprese di cui ai precedenti punti a) e b), che esercitano anche attività di trasformazione o di valorizzazione della produzione agricola, inserita con carattere di normalità e di complementarietà funzionale nel ciclo produttivo aziendale e con materia prima lavorata proveniente in misura prevalente dall'attività di coltivazione dei terreni di cui si abbia a qualunque titolo la disponibilità;
- d. provenienti da impianti di acquacoltura e di piscicoltura che diano luogo a scarico e che si caratterizzino per una densità di allevamento pari o inferiore a 1 kg per metro quadrato di specchio d'acqua o in cui venga utilizzata una portata d'acqua pari o inferiore a 50 litri al minuto;
- e. aventi caratteristiche qualitative equivalenti a quelle domestiche ed indicate dalla normativa regionale ed in particolare:
  1. gli scarichi degli edifici nell'ambito di un insediamento commerciale o di produzione di beni, destinati a servizi igienico sanitari, a mense e ad abitazioni delle maestranze, dotati di propri scarichi terminali;
  2. gli scarichi di alberghi, camping, bar, agriturismi e ristoranti, limitatamente ai servizi di ristorazione e pernottamento;
  3. gli scarichi di attività commerciali di vendita al minuto di generi alimentari e di cura della persona;
  4. gli scarichi delle acque utilizzate per scopi geotermici, a condizione che tali acque non siano utilizzate nell'ambito di cicli produttivi e che non siano sottoposte a trattamenti.

Sono inoltre assimilabili agli scarichi di acque reflue domestiche tutti gli scarichi che presentano caratteristiche qualitative e quantitative equivalenti alle acque reflue domestiche provenienti da insediamenti di tipo residenziale e da servizi derivanti prevalentemente dal metabolismo umano e da attività di tipo domestico e purché separate dagli altri reflui, nonché quelli previsti dai regolamenti di attuazione dell'art. 101 del D.Lgs.152/2006 e dal D.P.R. 19.10.2011, n.227. Nella definizione di assimilabilità degli scarichi, il Gestore farà riferimento alle vigenti normative Regionali. In particolare per la Regione Veneto si rimanda al comma 1 dell'art. 34 delle NTA del PTA e per la Regione Friuli Venezia Giulia si rimanda all'art. 18 della L.R. 13/2002.

### **Art. 79 Richiesta di allacciamento alla rete fognaria per lo scarico di acque reflue assimilate a domestiche**

Per ottenere il nulla osta all'allacciamento e allo scarico in rete fognaria, i titolari di insediamenti che diano origine ad acque reflue assimilate alle domestiche presentano specifica domanda al Gestore.



La richiesta di allacciamento alla rete fognaria deve essere presentata mediante apposito modulo predisposto dal Gestore. Per gli insediamenti di nuova realizzazione, ovvero esistenti soggetti a interventi edilizi, tale domanda deve essere presentata contestualmente alla domanda di permesso di costruire o provvedimento equivalente.

La realizzazione delle opere fognarie interne alle proprietà private è subordinata all'approvazione del progetto delle stesse da parte del gestore. Contestualmente al nulla osta, il Gestore comunica al richiedente l'importo del contributo di allacciamento e dei diritti di istruttoria secondo quanto previsto dal "Tariffario unico per le prestazioni/servizi resi all'utenza" approvato dal Gestore. Il richiedente è tenuto a corrispondere tali spese anche quale condizione di procedibilità della richiesta.

La comunicazione di approvazione del progetto delle opere interne viene effettuata dal Gestore entro 30 giorni dal ricevimento della documentazione completa da parte del richiedente.

Eventuali integrazioni richieste dal Gestore comportano la sospensione dei termini di cui al comma precedente.

Nel caso di realizzazione di opere fognarie interne alle proprietà nell'ambito di interventi edilizi soggetti a permesso di costruire o provvedimento equivalente, il documento attestante l'approvazione del progetto delle opere interne dovrà essere allegato, a cura dell'utente, all'istanza relativa agli interventi edilizi.

L'inizio della realizzazione delle opere interne dovrà essere comunicato, con almeno 5 giorni di anticipo, all'ufficio fognatura del Gestore e le stesse dovranno essere opportunamente documentate con fotografie scattate prima dei rinterri. Copia della documentazione fotografica dovrà essere trasmessa al Gestore, congiuntamente alla dichiarazione di corrispondenza al progetto al fine del rilascio del nulla osta allo scarico di cui al seguente articolo.

Nel caso di più fabbricati siti su una strada privata dovrà essere presentata una richiesta a cura di ogni titolare degli insediamenti (sono fatte salve le specifiche disposizioni per gli scarichi non residenziali). Tale disposizione si applica anche agli amministratori di condominio nel caso di corti o strade private con più condomini.

Per tutti gli altri aspetti relativi all'attività di regolazione dell'allacciamento in rete fognaria di acque reflue assimilate alle domestiche, si rimanda alla disciplina delle acque reflue domestiche di cui al Titolo IX del presente Regolamento.

#### **Art. 80 Rilascio di nulla osta allo scarico in rete fognaria di acque reflue assimilate alle domestiche**

Il nulla osta allo scarico in pubblica fognatura di acque reflue assimilate alle domestiche viene rilasciato dal Gestore al titolare dello scarico.

Il rilascio del nulla osta di cui al comma 1 è subordinato alla realizzazione di quanto prescritto nel rispetto del presente Regolamento. Il rispetto del regolamento, e del progetto approvato in sede di richiesta di allacciamento, dovrà essere dichiarato dal tecnico del richiedente e dimostrato con la consegna della documentazione fotografica di cui all'articolo precedente.

Verificate le condizioni di cui al comma precedente ed il pagamento dei diritti di istruttoria previsti dal "Tariffario unico per le prestazioni/servizi resi all'utenza", il Gestore provvede al rilascio del nulla osta allo scarico entro 30 giorni dal ricevimento della documentazione completa da parte del richiedente.

Eventuali integrazioni richieste dal Gestore, o la mancanza del versamento dei diritti di istruttoria, comportano la sospensione dei termini di cui al comma precedente.

Il nulla osta rilasciato, si intende riferito all'insediamento così come definito nella richiesta di allacciamento delle acque reflue nella fognatura pubblica e non può essere ritenuto valido qualora subentrino variazioni delle condotte e dei manufatti fognari, dei siti o della loro destinazione d'uso tali da modificare la situazione dichiarata sulle caratteristiche qualitative e quantitative dello scarico in essere.

Il rilascio del nulla osta allo scarico è subordinato all'installazione e funzionamento di idoneo strumento di misura volumetrico (misuratore) delle acque prelevate. Per le utenze con approvvigionamento autonomo la

misura del volume è riferita alla parte di prelievo effettivamente convogliata nella rete idrica interna. Per tali utenze il misuratore volumetrico deve essere installato in posizione idonea alla lettura da parte del personale del Gestore ed ai controlli del suo buon funzionamento.

Il Gestore può imporre, a spese dell'utente, una diversa collocazione del misuratore qualora lo stesso sia installato in posizione non idonea.

### **Art. 81 Corrispettivi dei servizi di fognatura e depurazione delle acque reflue assimilate alle domestiche**

I corrispettivi per i servizi di fognatura e depurazione per le acque reflue assimilate alle domestiche sono calcolati moltiplicando il volume determinato ai sensi dell'art. 10 per le tariffe al metro cubo proposte annualmente dall'Ente di Governo d'Ambito ed approvate dall'AEESGI.

Per le Utenze che si approvvigionano autonomamente, in assenza di misuratore installato sulla fonte di approvvigionamento o di misuratore di portata applicato allo scarico, i corrispettivi dei servizi di fognatura e depurazione sono determinati in base ai volumi di scarico previsti nel nulla osta di cui all'art. 80. Qualora tale nulla osta non sia ancora stato emesso o revisionato dal Gestore, il volume sarà determinato in base alla tipologia di attività, nella misura indicata nella seguente Tabella 1.

Il volume fatturato sarà ottenuto moltiplicando il volume unitario per i giorni naturali e consecutivi del periodo di fatturazione.

*Tabella 1 - Volumi forfettari per la determinazione dei corrispettivi delle utenze assimilate a domestiche*

<b>N.</b>	<b>Settore di attività</b>	<b>Volume unitario (litri/giorno)</b>
1.	Cura della persona (1)	400
2.	Ristorazione (1)	2.000
3.	Bar (1)	1.000
4.	Commercio piccola distribuzione (1)	100
5.	Commercio grande distribuzione (1)	1.000
6.	Attività di servizio (1)	100
7.	Attività agricole, artigianali ed industriali fino a 5 addetti	200
8.	Attività agricole, artigianali ed industriali da 6 a 15 addetti	700
9.	Attività agricole, artigianali ed industriali da 16 a 50 addetti	2.000
10.	Attività agricole, artigianali ed industriali oltre 50 addetti	4.000
11.	Teatri	500
12.	Cinema a sala singola – Discoteche – Sale giochi	1.000
13.	Cinema Multisala	4.500
14.	Edifici pubblici quali istituti scolastici, asili, oratori	1.000

15	Edifici pubblici quali municipi, biblioteche, centri civici, caserme forze di pubblica sicurezza	500
16	Caserme militari	da valutare in base al numero degli addetti
17	Case di cura, case di riposo	20.000
18	Ospedali	150.000

Nota (1):

Cura della persona: Studi Dentistici, Acconciatori, Studi Estetici ecc.

Ristorazione: Ristoranti, Pizzerie, Agriturismi, Mense, Gastronomie ecc.

Bar: Bar, Gelaterie, Enotecche, Pub ecc.

Commercio piccola distribuzione: Negozi di abbigliamento/scarpe/oggettistica ecc.

Commercio grande distribuzione: Centri commerciali, Grandi magazzini, Supermercati ecc.

Attività di servizio: Studi tecnici, Notai, Commercialisti, Banche, Uffici generici.

## TITOLO XI - SCARICHI DI ACQUE REFLUE INDUSTRIALI

### **Art. 82 Disciplina degli scarichi di acque reflue industriali**

Tutti gli scarichi di acque reflue industriali in reti fognarie pubbliche devono essere preventivamente autorizzati e rispettare i valori limite di emissione previsti dalla Tabella 3 e 3/A dell'allegato 5 alla parte terza del D.Lgs.152/2006 e dalle tabelle 1 e 2 dell'allegato B delle NTA del PTA per il territorio ricadente nella Regione Veneto.

Il Gestore, in via transitoria e fino all'adeguamento delle infrastrutture, ha la facoltà di richiedere limiti di emissione più restrittivi in relazione allo stato di fatto del sistema fognario e depurativo.

Il Gestore e l'Autorità competente per il controllo sono autorizzati ad effettuare tutte le ispezioni che ritengano necessarie per l'accertamento delle condizioni che danno luogo alla formazione degli scarichi.

Essi possono richiedere che scarichi parziali, contenenti le sostanze di cui alla Tabella 5 dell'allegato 5 alla parte terza del D. Lgs.152/2006, subiscano un trattamento particolare prima della loro confluenza nello scarico generale.

I valori limite di emissione non possono in alcun caso essere conseguiti mediante diluizione con acque prelevate esclusivamente allo scopo.

Non è comunque consentito diluire con acque di raffreddamento, di lavaggio, o prelevate esclusivamente allo scopo, gli scarichi parziali di cui al comma 4 dell'art. 101 del D.Lgs 152/2006, prima del trattamento degli scarichi parziali stessi per adeguarli ai limiti previsti dal presente Regolamento.

Il Gestore, in sede di autorizzazione, prescrive che lo scarico delle acque di raffreddamento, di lavaggio, ovvero impiegate per la produzione di energia, sia separato dagli scarichi terminali contenenti le sostanze di cui al comma 4 del presente articolo.

Eventuali deroghe ai valori limite di emissione previsti, limitate nel tempo e con la prescrizione di cui alla nota 2 della Tabella 5 dell'allegato 5 alla parte terza del D.Lgs.152/2006, possono essere concesse dal Gestore, per categorie specifiche di acque reflue industriali, sulla base delle caratteristiche dell'impianto di depurazione e con modalità tali da assicurare il rispetto della disciplina degli scarichi di acque reflue urbane definita dal D.Lgs.152/2006 e dalle Regioni. Il Gestore potrà, in tal caso, imporre l'adozione di dispositivi aggiuntivi di monitoraggio in continuo e richiedere analisi periodiche degli scarichi di acque reflue industriali.

Per gli insediamenti ricadenti nel territorio della Regione Veneto si richiamano le disposizioni dell'art. 38 delle NTA del PTA che si intendono qui interamente richiamate.

Per gli stabilimenti industriali la cui attività sia trasferita in altro luogo ovvero per quelli soggetti a diversa destinazione, ad ampliamento o a ristrutturazione da cui derivi uno scarico avente caratteristiche qualitativamente o quantitativamente diverse da quelle dello scarico preesistente, deve essere richiesta una nuova autorizzazione allo scarico. Nelle ipotesi in cui lo scarico non abbia caratteristiche qualitative o quantitative diverse, deve essere data comunicazione al Gestore il quale, verificata la compatibilità dello scarico con la rete fognaria, può adottare i provvedimenti che si rendessero eventualmente necessari.

Gli scarichi devono essere resi accessibili per il campionamento (qualità e quantità) delle acque da parte del Gestore e dell'Autorità competente per il controllo. Il campionamento degli scarichi di acque reflue industriali che recapitano in reti fognarie, salvo quanto stabilito al comma seguente, si intende effettuata subito a monte del punto di immissione nella rete fognaria stessa.

Per le acque reflue industriali contenenti le sostanze della Tabella 5 dell'allegato 5 alla parte terza del D.Lgs.152/2006, il punto di campionamento dello scarico si intende fissato subito dopo l'uscita dallo stabilimento o dall'impianto di trattamento che serve lo stabilimento medesimo. Il Gestore può richiedere che gli scarichi parziali, contenenti le sostanze della Tabella 5 dell'allegato 5 alla parte terza del D.Lgs.152/2006, siano tenuti separati dallo scarico generale e disciplinati come rifiuti.

L'Autorità competente al controllo ed il Gestore, quali Autorità preposte al controllo di cui all'art. 128 comma 2 del D.Lgs.152/2006, verificano l'osservanza dei limiti di emissione della Tabella 3 dell'allegato 5 alla parte terza del D. Lgs.152/2006 o delle corrispondenti Tabelle definite dalle Regioni e delle norme del presente Regolamento, e si riservano la facoltà di dettare le prescrizioni che ritengano più opportune per garantire il buon funzionamento della fognatura pubblica e degli impianti di depurazione, la salvaguardia della sicurezza degli operatori addetti alla gestione, della salute pubblica e dell'ambiente. In particolare, il Gestore si riserva la facoltà di imporre limiti quantitativi sulle acque reflue industriali scaricate in fognatura.

### **Art. 83 Acque di raffreddamento**

Le acque di raffreddamento devono, ove tecnicamente possibile e non eccessivamente oneroso, essere riciclate o riutilizzate ai fini del risparmio della risorsa idrica.

Lo scarico delle acque reflue di raffreddamento non contaminate, nel caso di fognature separate, dovrà avvenire esclusivamente nelle condotte di acque bianche e, se del caso, mediante l'adozione di sistemi di ricircolo o riutilizzo delle acque (ad esempio mediante gruppi frigo, torri di raffreddamento, ecc.) o particolari accorgimenti tecnici e comunque nel rispetto del disciplinare della specifica concessione di derivazione.

### **Art. 84 Scarichi di acque nere e saponate**

Le acque reflue, nere e saponate, provenienti da stabilimenti industriali, sono raccolte in modo separato da tutte le altre acque reflue provenienti dallo stabilimento e convogliate nella fognatura direttamente senza pretrattamenti, salvo vasche condensa-grassi sulle acque provenienti da mense, cucine ecc.

Il Gestore, in via transitoria in situazioni particolari e fino all'adeguamento delle infrastrutture, si riserva il diritto di imporre specifici trattamenti al fine del buon funzionamento della rete fognaria e del rispetto ambientale.

### **Art. 85 Scarichi di acque di prima pioggia e di dilavamento di aree esterne**

Gli scarichi delle acque di prima pioggia e di dilavamento di aree esterne di stabilimenti industriali nei quali vi sia il rischio di deposizione di sostanze inquinanti sulle superfici impermeabili adibite allo svolgimento di attività produttive, devono essere trattati in conformità alla normativa nazionale e regionali vigenti. In particolare per i comuni ricadenti nel territorio della Regione Veneto dovranno essere applicate le disposizioni dell'art. 39 delle NTA del PTA, mentre per i comuni ricadenti in Regione Friuli Venezia Giulia dovranno essere applicate le disposizioni dell'art. 19 della L.R. 16/2008.

### **Art. 86 Domanda di allacciamento per lo scarico di acque reflue industriali**

I titolari di scarichi di acque reflue industriali che devono allacciarsi alla pubblica fognatura presentano domanda al Gestore o all'Ente competente nei casi disciplinati dal D.P.R. n. 59/2013 (procedura AUA) e dal Titolo III bis Parte III D.lgs. 152/2006 (procedura AIA).

La domanda di allacciamento, in tutti i casi, deve essere presentata secondo le modalità previste dalla modulistica predisposta dal Gestore, integrata, nei casi di AUA e AIA, dalla modulistica presente sulle piattaforme informatiche a servizio degli SUAP.

I diritti di istruttoria e l'eventuale contributo di allacciamento sono a carico del richiedente. Il Gestore applica i diritti di istruttoria e il contributo di allacciamento previsti dal "Tariffario unico per le prestazioni/servizi resi all'utenza" che il richiedente è tenuto a pagare anche quale condizione di procedibilità della domanda.

Nei casi di scarico "industriale" non soggetto ad AUA o AIA, la comunicazione di approvazione del progetto delle opere interne viene effettuata dal Gestore entro 30 giorni dal ricevimento della documentazione completa da parte del richiedente.

Eventuali integrazioni richieste dal Gestore comportano la sospensione dei termini di cui al comma precedente.

Nei casi di cui al precedente comma 4, ad opere completate, dovrà essere trasmessa apposita dichiarazione del progettista attestante la rispondenza delle opere realizzate al progetto approvato al fine dell'ottenimento dell'autorizzazione allo scarico di cui al seguente articolo 87.

Nei casi di scarichi soggetti ad AUA o AIA le tempistiche di autorizzazione sono quelle previste dal D.P.R. n. 59/2013 (procedura AUA), dal Titolo III bis Parte III D.Lgs.152/2006 (procedura AIA) e dalla L. 241/1990 (procedure di approvazione coinvolgenti più enti).

### **Art. 87 Domanda di autorizzazione allo scarico**

Tutti gli scarichi di acque reflue industriali devono essere preventivamente autorizzati.

La domanda deve essere presentata al Gestore del Servizio Idrico Integrato o all'ente competente nei casi disciplinati dal D.P.R. n° 59/2013 (procedura AUA), e dal Titolo III bis Parte III D.Lgs.152/2006 (procedura AIA), comunque in tutti i casi secondo quanto previsto dalla modulistica predisposta dal Gestore, integrata, nei casi di AUA e AIA, dalla modulistica presente sulle piattaforme informatiche a servizio degli SUAP.

Nel caso di scarichi contenenti le sostanze di cui alla Tabella 3/A e 5 dell'allegato 5 alla parte terza del D. Lgs.152/2006, la domanda di autorizzazione deve altresì indicare:

- la capacità di produzione del singolo stabilimento industriale che comporta la produzione ovvero la trasformazione ovvero l'utilizzazione delle sostanze di cui alle medesime tabelle, ovvero la presenza di tali sostanze nello scarico. La capacità di produzione deve essere indicata con riferimento alla massima capacità oraria moltiplicata per il numero massimo di ore lavorative giornaliere e per il numero massimo di giorni lavorativi;
- il fabbisogno orario di acque per ogni specifico processo produttivo.

Per i nuovi allacciamenti la domanda di autorizzazione allo scarico può essere presentata contestualmente alla richiesta di allacciamento di cui all'articolo precedente.

Il Gestore applica i diritti di istruttoria previsti dal "Tariffario unico per le prestazioni/servizi resi all'utenza" che il richiedente è tenuto a pagare quale condizione di procedibilità della domanda.

Nei casi di scarico "industriale" non soggetto ad AUA o AIA il rilascio dell'autorizzazione allo scarico avviene entro 30 giorni dal ricevimento della documentazione completa da parte del richiedente.

Eventuali integrazioni richieste dal Gestore, o la mancanza del versamento dei diritti di istruttoria, comportano la sospensione dei termini di cui al comma precedente

Nei casi di scarichi soggetti ad AUA o AIA, le tempistiche di autorizzazione sono quelle previste dal D.P.R. n. 59/2013 (procedura AUA), dal Titolo III bis Parte III D.Lgs.152/2006 (procedura AIA) e dalla L. 241/1990 (procedure di approvazione coinvolgenti più enti).

### **Art. 88 Rilascio e rinnovo delle autorizzazioni allo scarico**

Le autorizzazioni allo scarico delle acque reflue industriali in pubblica fognatura, per tutte le domande presentate in data successiva al 13.06.2013 e rientranti nella casistica del comma 1 dell'art. 1 del DPR 59/2013, vengono rilasciate sotto forma di Autorizzazione Unica Ambientale (AUA), ai sensi del DPR n. 59/2013 (art. 2) dallo Sportello Unico per le Attività Produttive (SUAP) che recepisce il titolo autorizzativo del Gestore del Servizio Idrico Integrato.

Esse avranno validità di quindici anni. Almeno sei mesi prima della scadenza deve essere richiesto il rinnovo.

Lo scarico può essere provvisoriamente mantenuto in funzione nel rispetto delle prescrizioni contenute nella precedente autorizzazione, fino all'adozione di un nuovo provvedimento, se la domanda di rinnovo è stata tempestivamente presentata. Per gli scarichi contenenti sostanze pericolose di cui all'art. 108 del D.Lgs.152/2006, il rinnovo deve essere rilasciato in modo espresso entro e non oltre sei mesi dalla data di scadenza; trascorso inutilmente tale termine, lo scarico dovrà cessare immediatamente.

L'autorizzazione è rilasciata al titolare dell'attività da cui origina lo scarico. Ove uno o più stabilimenti conferiscano, tramite condotta, ad un terzo soggetto titolare dello scarico finale, le acque reflue provenienti

dalle loro attività, oppure qualora tra più stabilimenti sia costituito un consorzio per l'effettuazione in comune dello scarico delle acque reflue provenienti dalle attività dei consorziati, l'autorizzazione è rilasciata in capo al titolare dello scarico finale o al consorzio medesimo, ferme restando le responsabilità dei singoli titolari delle attività suddette e del gestore del relativo impianto di depurazione in caso di violazione delle disposizioni della parte terza del D.Lgs. 152/2006.

Nel caso di variazione del nominativo del legale rappresentante, questi deve darne immediata notizia allo SUAP.

L'autorizzazione rilasciata si intende riferita all'insediamento così come definito nella domanda di autorizzazione allo scarico delle acque reflue nella fognatura e non può essere ritenuta valida qualora subentrino variazioni rispetto alla situazione nota al gestore. Nelle ipotesi in cui lo scarico non abbia caratteristiche qualitative o quantitative diverse, deve essere data comunicazione al Gestore, il quale, verificata la compatibilità dello scarico con la rete fognaria, può adottare i provvedimenti che si rendessero eventualmente necessari.

Nei casi esclusi dal comma 1 dell'art. 1 del DPR 59/2013, e non rientranti in quanto previsto dal Titolo III bis, Parte III del D.Lgs.152/2006 (procedura AIA), l'autorizzazione allo scarico dei reflui industriali è emessa dal Gestore del Servizio Idrico Integrato. Essa ha validità di quattro anni. Un anno prima della scadenza ne deve essere richiesto il rinnovo.

Lo scarico può essere provvisoriamente mantenuto in funzione nel rispetto delle prescrizioni contenute nella precedente autorizzazione, fino all'adozione di un nuovo provvedimento, se la domanda di rinnovo è stata tempestivamente presentata. Per gli scarichi contenenti sostanze pericolose di cui all'art. 108 del D.Lgs.152/2006, il rinnovo deve essere rilasciato in modo espresso entro e non oltre sei mesi dalla data di scadenza; trascorso inutilmente tale termine, lo scarico dovrà cessare immediatamente.

### **Art. 89 Prescrizioni**

È vietato immettere nella pubblica fognatura sostanze che possono determinare danni alle infrastrutture fognarie, agli addetti alla manutenzione e all'impianto di depurazione.

Il Gestore può stabilire eventuali prescrizioni specifiche per i singoli insediamenti industriali atte a rispettare i limiti di emissione stabiliti dalla autorizzazione allo scarico.

Gli scarichi delle acque reflue industriali sono autorizzati al recapito nella pubblica fognatura previa verifica, da parte del Gestore, del rispetto dei valori limite di emissione dell'impianto di depurazione delle acque reflue. Ferma restando l'inderogabilità dei valori limite di emissione per le sostanze di cui ai punti 2, 4, 5, 7, 14, 15, 16 e 17 della Tabella 5 dell'allegato 5 alla parte terza del D.Lgs.152/2006, e purché sia garantito che lo scarico finale della fognatura a valle dell'impianto di depurazione rispetti i limiti di cui alla Tabella 3 dell'allegato 5 alla parte terza del D.Lgs.152/2006 (colonna scarico in acque superficiali) o quelli più restrittivi stabiliti nell'autorizzazione allo scarico delle acque reflue urbane o quelli stabiliti dalla Regione, il Gestore può adottare limiti di accettabilità i cui valori di concentrazione superano quelli indicati nella stessa Tabella 3 dell'allegato 5 alla parte terza del D.Lgs.152/2006 (colonna scarico in rete fognaria).

Il Gestore potrà, in via transitoria e fino all'adeguamento delle infrastrutture, richiedere il rispetto di limiti di emissione più restrittivi rispetto alla Tabella 3 dell'allegato 5 alla parte terza del D.Lgs.152/2006 (colonna scarico in rete fognaria) qualora le caratteristiche del sistema di trattamento finale richiedano tale accorgimento ai fini della salvaguardia del corpo ricettore.

Per le sostanze indicate nella Tabella 3/A dell'allegato 5 alla parte terza del D.Lgs.152/2006, le autorizzazioni stabiliscono la quantità massima della sostanza espressa in unità di peso per unità di elemento caratteristico dell'attività inquinante e cioè per materia prima o per unità di prodotto, in conformità con quanto indicato nella stessa tabella, ai sensi dell'art. 108, comma 4 del D.Lgs.152/2006.

Le acque reflue industriali devono essere raccolte da canalizzazioni interne allo stabilimento, separate da ogni altra canalizzazione e dotate ciascuna di un pozzetto di controllo, di agevole accessibilità, assunto quale punto per il campionamento degli scarichi da parte delle Autorità preposte al controllo.

In particolare le reti interne di nuova realizzazione, a servizio di stabilimenti industriali, devono essere realizzate con linee separate di collettamento e scarico per le acque di processo, le acque utilizzate per scopi geotermici o di scambio termico e le acque meteoriche di dilavamento. In caso di dimostrata impossibilità tecnica, adeguatamente documentata, a convogliare al recettore finale separatamente le diverse acque di scarico, queste possono essere convogliate tramite un unico scarico comune purché siano predisposti idonei punti di campionamento, da realizzarsi immediatamente a monte del punto di confluenza, in conformità alle indicazioni del Gestore, che consentano di accertare le caratteristiche delle acque reflue scaricate dalle singole reti di collettamento.

Le acque reflue industriali sono eventualmente sottoposte ad idonei pretrattamenti o trattamenti al fine del rispetto dei valori limite di emissione, delle norme e delle prescrizioni previste dal presente Regolamento.

Per gli scarichi contenenti le sostanze di cui alla Tabella 5 dell'allegato 5 alla parte terza del D. Lgs.152/2006 il Gestore nel rilasciare l'autorizzazione può prescrivere, a carico del titolare, l'installazione di strumenti di controllo in automatico, nonché le modalità di gestione degli stessi e di conservazione dei relativi risultati, che devono rimanere a disposizione delle Autorità competenti per il controllo.

I titolari di scarichi di acque reflue industriali devono comunicare al Gestore le caratteristiche qualitative e quantitative degli scarichi di acque reflue industriali immesse in fognatura nonché la quantità di acqua prelevata nell'anno solare e la fonte di approvvigionamento, con le modalità e nel rispetto delle scadenze prescritte nell'autorizzazione allo scarico, utilizzando la modulistica predisposta dal Gestore.

A tal fine, nei casi di approvvigionamento autonomo, dovrà essere installato apposito misuratore o misuratore di portata prima dell'immissione delle acque reflue industriali nella rete fognaria. Il gestore potrà consentire in alternativa la misura dei volumi approvvigionati previa installazione di misuratore in ingresso eseguita dal Gestore stesso su predisposizione a cura e spese dell'utente. L'utente dovrà sempre consentire al personale del gestore l'effettuazione delle misure e delle verifiche necessarie.

I titolari di scarichi di acque reflue industriali sono tenuti alla presentazione di specifici referti analitici di autocontrollo, sottoscritti da professionisti abilitati e riportanti i parametri caratteristici dello scarico, con le modalità e nel rispetto delle scadenze prescritte nell'autorizzazione allo scarico. Il Gestore si riserva la facoltà di effettuare analisi di controllo delle acque reflue industriali di cui all'autorizzazione allo scarico con oneri a carico del titolare dell'autorizzazione stessa.

Non possono comunque essere scaricate o immesse nella rete fognaria le sostanze di cui al precedente art. 66.

#### **Art. 90 Diniego dell'autorizzazione allo scarico**

Il Gestore si riserva la facoltà di negare il rilascio o il rinnovo dell'autorizzazione allo scarico in pubblica fognatura, o di esprimere parere negativo in regime di istruttoria di AUA o AIA, qualora la documentazione allegata alla domanda di scarico risulti incompleta o evidenzi particolari condizioni di motivata inaccettabilità o quando non siano realizzate a regola d'arte le opere imposte secondo le norme tecniche previste al Titolo XII.

L'autorizzazione verrà rilasciata qualora il richiedente provveda ad integrare o modificare la documentazione richiesta o ottemperi alle prescrizioni imposte dal Gestore.

L'autorizzazione allo scarico, o il titolo autorizzativo per l'emissione dell'AUA o AIA, in via transitoria in situazioni particolari e fino all'adeguamento delle infrastrutture, possono essere negati se il Gestore verifica che il sistema di trattamento finale non ha le caratteristiche idonee al trattamento dei reflui per cui viene richiesta l'autorizzazione allo scarico.

#### **Art. 91 Corrispettivi dei servizi di fognatura e depurazione delle acque reflue industriali**

L'applicazione dei corrispettivi per i servizi di fognatura e depurazione delle acque reflue industriali spetta al Gestore.

I corrispettivi per i servizi di fognatura e depurazione sono determinati sul volume dei reflui scaricati, effettivamente accertato dal Gestore mediante lettura dei misuratori di portata ovvero del volume



dichiarato dal titolare dello scarico in sede di denuncia annuale ove l'Utenza industriale, alimentata da approvvigionamento idrico autonomo, sia sprovvista di misuratori di portata allo scarico.

In ogni caso, qualora risultino assenti specifici strumenti di misura e registrazione delle portate di scarico autorizzati e controllati dal Gestore, il volume verrà assunto convenzionalmente pari al valore registrato dagli strumenti di misura posti sulle fonti di prelievo della risorsa idrica utilizzata per il processo industriale che dà luogo alla produzione del refluo (misuratore su pozzo o acquedotto). Per gli insediamenti caratterizzati da scarichi misti di acque reflue domestiche/assimilabili e acque reflue industriali, qualora non sia possibile determinare in modo certo (es. a mezzo di separati misuratori) le quantità di acqua scaricata per ogni singolo utilizzo si applicherà il corrispettivo più elevato sull'intero volume scaricato.

Qualora non siano installati strumenti di misura, la stima dei volumi di acque reflue meteoriche di dilavamento di cui all'art.85 del presente Regolamento è effettuata moltiplicando il valore convenzionale della "altezza della precipitazione", pari a  $h=1600$  mm/anno, per la superficie soggetta a dilavamento, nei casi di trattamento in continuo, ovvero moltiplicando il volume della vasca di prima pioggia installata per il numero di eventi piovosi medi in un anno (assunto pari a 40) per gli insediamenti dotati di vasche di prima pioggia.

I corrispettivi per i servizi di fognatura e depurazione delle acque reflue industriali sono proposti dall'Ente di Governo d'Ambito ed approvati dall'AEEGSI.

## TITOLO XII - NORME TECNICHE COSTRUTTIVE

### **Art. 92 Allacciamenti in sede stradale**

Gli allacciamenti fognari su suolo pubblico (dal collettore stradale al limite di proprietà) sono realizzati direttamente dal Gestore che ne cura anche la successiva manutenzione e riparazione. È vietata la manomissione del suolo pubblico e delle condotte fognarie pubbliche senza la specifica autorizzazione o nulla osta rilasciato dall'Ente competente ai sensi del presente Regolamento e del codice della strada.

### **Art. 93 Riparazione e disotturazione di tubazioni di allacciamento**

Qualora nel corso delle operazioni di manutenzione periodica dei collettori stradali, il Gestore riscontri danni dovuti a manomissioni o cattivo uso degli allacciamenti fognari da parte degli utenti, a causa di trasgressione ai regolamenti o immissione di acque reflue non idonee, tutte le spese occorrenti per il ripristino della funzionalità originaria dei manufatti fognari, nonché per i relativi sopralluoghi, sono a carico del soggetto che ha provocato il danno.

Saranno addebitate all'utente le spese sostenute per interventi di disotturazione di allacciamenti o tratti di rete resesi necessari per effetto di intasamenti provocati da mancata manutenzione dei propri trattamenti interni (ad esempio formazioni di grasso dovute a mancata manutenzione delle vasche condensagrassi).

### **Art. 94 Allacciamenti alla rete fognaria di insediamenti preesistenti**

Tutti i titolari di insediamenti di qualsiasi tipologia, compresi quelli preesistenti alla rete fognaria, devono provvedere all'allacciamento dei propri scarichi alla rete fognaria pubblica come stabilito dal presente Regolamento. Le reti delle acque reflue interne alla proprietà, sono allacciate alla rete fognaria pubblica previa verifica della loro idoneità e rispondenza al presente Regolamento, anche mediante l'esecuzione di specifiche analisi attestanti le caratteristiche qualitative delle stesse, e dopo l'ottenimento dei necessari nulla osta o autorizzazioni da parte del Gestore a seguito delle domande di cui agli articoli 73, 79 e 86 del presente Regolamento.

L'allacciamento di utenze con acque reflue domestiche alla rete fognaria collegata ad un impianto di depurazione implica la disattivazione delle vasche settiche, sia di tipo tradizionale che di tipo Imhoff, dei pozzi neri nonché dei dispositivi perdenti non utilizzati per lo smaltimento delle acque meteoriche, eventualmente esistenti. Gli oneri di tali dismissioni e modifiche alla rete fognaria interna sono a totale carico del titolare interessato.

Tutti i titolari di insediamenti di qualsiasi tipologia esistenti e allacciati alla pubblica fognatura su indicazione del Gestore, sino alla realizzazione dell'impianto di depurazione conforme alla disciplina del D.Lgs.152/2006 dovranno provvedere a realizzare idonei trattamenti delle acque reflue.

Lo spurgo, il lavaggio, la disinfezione con calce ed il successivo riempimento con materiale inerte delle vasche e dei pozzi neri dovrà essere eseguito direttamente dall'Utente a proprie spese.

In casi particolari e su motivata richiesta dell'interessato, il Gestore, può permettere il mantenimento delle vasche settiche fermo restando l'allacciamento dello scarico alla rete fognaria, la periodica manutenzione del manufatto nonché l'eventuale adeguamento dello stesso alle norme tecniche di cui all'allegato 5 della Delibera Interministeriale del 04.02.1977.

Il Gestore, si riserva di prescrivere, a mezzo di avviso o notifica dell'obbligo di adeguamento, la disattivazione dei manufatti con le stesse modalità di cui al comma 2, anche per gli insediamenti già allacciati alla rete fognaria, qualora si riscontri la loro cattiva gestione o qualsiasi altra causa ostativa al loro mantenimento in esercizio.

La ristrutturazione o modifica di fabbricati esistenti, già allacciati alla rete fognaria, comporta l'obbligo di adeguare l'impianto fognario interno alle disposizioni del presente Regolamento. Tale obbligo vale anche nel caso di opere riguardanti singole porzioni o unità di edifici con più unità immobiliari. In quest'ultimo

caso, qualora il trattamento delle acque saponate comporti la separazione delle colonne montanti inglobate nelle murature, potrà essere richiesta deroga per tali opere, pur rimanendo l'obbligo di adeguamento delle opere interrato. Tale deroga non è applicabile nel caso di ristrutturazioni totali.

#### **Art. 95 Ripristino di allacciamenti in concomitanza di modifiche alla rete fognaria**

Il Gestore si assume l'onere di ripristinare tutti gli allacciamenti alle reti fognarie ogni qualvolta vengano sostituiti oppure riparati tratti di collettori fognari pubblici. I titolari degli insediamenti interessati sono tempestivamente ed opportunamente preavvisati ed invitati ad offrire tutte le informazioni in loro possesso circa il numero, l'ubicazione e il funzionamento degli allacciamenti.

#### **Art. 96 Allacciamenti di scarichi industriali**

Gli scarichi di acque reflue industriali sono di norma allacciati alla rete fognaria con tubazioni distinte da tutte le altre tipologie di acque reflue presenti nell'insediamento (meteoriche, domestiche o assimilabili, di raffreddamento) e dotati di un pozzetto di controllo ubicato ove possibile, sul suolo pubblico o all'esterno di recinzioni, in posizione di agevole accessibilità ed idoneo alle ispezioni ed ai prelievi delle acque di scarico, e di eventuali sedimenti depositati nello stesso, da parte delle Autorità competenti al controllo.

Nel caso di scarichi misti (acque reflue industriali, meteoriche, assimilate a domestiche, ecc.) può essere concessa, su motivata richiesta, la realizzazione di un unico collegamento alla rete fognaria, fermo restando che lo scarico delle acque reflue industriali sia convogliato separatamente e dotato dell'apposito pozzetto d'ispezione prima della miscelazione con altre acque. I titolari dello scarico industriale sono responsabili, verso l'Ente competente, il Gestore e verso terzi, di qualsiasi danno arrecato, in conseguenza delle sostanze scaricate. Sono fatti salvi gli effetti di eventuali contratti con deleghe ambientali a soggetto terzo responsabile (gestore dell'impianto di trattamento) o a personale interno dell'azienda da cui ha origine lo scarico autorizzato.

Le reti interne di nuova realizzazione a servizio di stabilimenti industriali devono essere realizzate con linee separate per le acque di processo, le acque utilizzate per scopi geotermici o di scambio termico e le acque meteoriche di dilavamento. In caso di dimostrata impossibilità tecnica, adeguatamente documentata, a convogliare al recettore finale separatamente le diverse acque di scarico, queste possono essere convogliate tramite un unico scarico comune purché siano predisposti idonei punti di campionamento, da realizzarsi immediatamente a monte del punto di confluenza, in conformità alle indicazioni del Gestore, che consentano di accertare le caratteristiche delle acque reflue scaricate dalle singole reti di collettamento.

#### **Art. 97 Allacciamenti serviti da impianti di sollevamento**

Per tutti gli scarichi di acque reflue domestiche, assimilate alle domestiche o industriali, che non possono essere immesse per gravità nella rete fognaria senza rischi di rigurgito, è obbligo del proprietario o del titolare dell'attività fare ricorso a sollevamenti meccanici.

Questo obbligo sussiste anche nel caso in cui lo stabile sia solo parzialmente a quota inferiore alla minima quota di innesto alla rete fognaria pubblica e sia possibile allacciare una parte degli scarichi alla medesima rete per gravità.

Il pozzetto di sollevamento dovrà essere dotato di idoneo scarico di emergenza e/o di vasche di accumulo di emergenza. L'impianto di sollevamento dovrà essere dimensionato e realizzato in modo da escludere in ogni condizione, anche in assenza di energia elettrica, il verificarsi di allagamenti o comunque situazioni igieniche sanitarie incompatibili con la destinazione d'uso dello stabile. Il numero e la potenzialità delle pompe del sollevamento dovrà essere progettato in relazione alle condizioni di lavoro, alle caratteristiche qualitative e quantitative delle acque reflue ed alla consistenza dell'insediamento. Il tubo in pressione dovrà recapitare in un pozzetto d'ispezione allacciato a gravità alla rete fognaria.

Nel caso di presenza di impianti di sollevamento è buona norma che le acque meteoriche siano smaltite in modo autonomo rispetto alle altre acque reflue presenti nell'insediamento. Tutti gli allacciamenti, ed in particolar modo quelli dei fabbricati a quota inferiore al piano stradale, dovranno essere dotati di appositi accorgimenti atti ad impedire i fenomeni di rigurgito (valvole di non ritorno, clapet ecc.).

#### **Art. 98 Allacciamenti alle tratte di fognatura non ancora collegate ad un depuratore**

In via temporanea nelle more dell'adeguamento delle infrastrutture, ai fini di tutela, salvaguardia e controllo è consentita la realizzazione di allacciamenti alle reti fognarie non collegate ad un impianto di depurazione mediante la realizzazione di idonei sistemi di trattamento conformi alle specifiche tecniche del Gestore approvate dall'Ente di Governo d'Ambito.

Gli eventuali scarichi allacciati ed in esercizio, ad eccezione delle immissioni di acque meteoriche, devono essere adeguati alla normativa vigente ed al presente Regolamento.

#### **Art. 99 Ventilazione dei condotti fognari**

Allo scopo di assicurare una efficace ventilazione delle reti fognarie interne si impone la realizzazione di opportuni sfiati negli impianti di sollevamento e nei pozzetti di ispezione ubicati in zone non abitate e/o il prolungamento delle colonne verticali di scarico delle acque nere (sfiati) oltre il tetto nei complessi condominiali di notevole altezza e in posizione isolata rispetto ad altri complessi immobiliari che ne potrebbero avere danno. Per tale ragione, in questi complessi condominiali, sono vietate le interruzioni idrauliche di qualsiasi tipo al piede delle colonne verticali di scarico, tanto delle acque nere che delle acque meteoriche.

Il Gestore, può concedere l'impiego di tali apparecchiature (sifoni al piede) alla presenza di attici, terrazze praticabili, di complessi edilizi contigui o prospicienti, per evitare esalazioni maleodoranti agli sfiati delle colonne di scarico. È vietato utilizzare i condotti di ventilazione, i pluviali e le altre condotte di scarico per evacuare fumi, gas e vapori.

#### **Art. 100 Prescrizioni edilizie e prescrizioni per opere di urbanizzazione primaria realizzate da privati**

Salvo quanto disposto dalle specifiche norme in materia ambientale, tutte le opere ed i progetti per la canalizzazione interna degli edifici vengono considerate opere edilizie soggette anche alle disposizioni del Codice Civile, dei regolamenti di Edilizia ed Igiene e del T.U. approvato con R.D. 27.07.1934 n. 1265.

La realizzazione delle opere fognarie interne alle proprietà è subordinata al nulla osta o all'autorizzazione rilasciati dal Gestore.

Nel caso di realizzazione di allacciamenti e opere fognarie interne alle proprietà nell'ambito di interventi edilizi soggetti a permesso di costruire o provvedimento equivalente, il nulla osta o l'autorizzazione di cui al comma 2 viene trasmessa anche al Comune di competenza prima del rilascio del permesso di costruire o nell'ambito delle verifiche del procedimento relativo alla segnalazione certificata di inizio attività.

Nel caso di interventi di edilizia pubblica o privata nei quali è prevista la predisposizione delle reti di urbanizzazione primaria, per quanto riguarda le opere fognarie, dovrà essere espresso un preventivo parere da parte del Gestore cui è affidato anche l'incarico della supervisione durante la realizzazione delle opere, nonché un parere preventivo sul collaudo delle opere fognarie eseguite.

In particolare, il Gestore emetterà:

- un parere preventivo sul progetto urbanistico;
- un collaudo, in base agli elaborati grafici "come costruito" (as-built) in formato digitale (dwg e/o dxf) forniti dal richiedente, alla videoispezione e alle prove in pressione delle condotte eseguite a cura e spese del lottizzante secondo norma UNI.

Tali pareri sono condizione vincolante per l'attivazione della procedura prevista al precedente art. 64 relativamente alle richieste di allacciamento ed alle autorizzazioni allo scarico in rete fognaria.

**Art. 101 Prescrizioni tecniche per le canalizzazioni interne alle proprietà da cui si originano scarichi di acque reflue domestiche ed assimilate alle domestiche.**

Negli edifici con facciate prospicienti cortili e giardini devono essere allacciati mediante un'unica tubazione alla rete fognaria, ferma restando la divisione delle canalizzazioni interne in base alla qualità delle acque scaricate.

Le diverse colonne verticali di scarico delle acque domestiche e meteoriche, ove sia consentita l'immissione in fognatura di queste ultime, devono essere collegate, tramite le reti interne, alle tubazioni di scarico dotate di idoneo pozzetto d'ispezione o controllo, ubicato all'esterno della proprietà privata. Le linee interne dedicate al convogliamento delle acque meteoriche dovranno mantenersi separate dalle altre linee di smaltimento reflui fino al pozzetto di allaccio anche nei casi di rete pubblica di tipo misto.

Ai piedi delle colonne verticali o nei punti di incrocio, confluenza o deviazione della rete di scarico interna, sia essa di acque meteoriche che di acque reflue, devono essere sempre previsti idonei pozzetti di ispezione realizzati come da indicazioni e schemi dell'Allegato B.

È vietato evacuare acque reflue domestiche o assimilabili mediante pluviali.

Tutti i manufatti di trattamento ed i pozzetti, devono essere a tenuta idraulica, tutti gli elementi, i giunti e gli innesti devono essere perfettamente sigillati, devono essere inoltre ispezionabili mediante idonei chiusini facilmente apribili.

Le condotte dovranno essere costituite da tubi in materiale impermeabile e resistente all'azione chimica (corrosione) e meccanica (abrasione); dovrà essere, inoltre, assicurata la perfetta impermeabilità e tenuta idraulica, oltre che la continuità di deflusso tra i vari manufatti.

Le pendenze delle suddette tubazioni dovranno consentire tempi di permanenza e velocità di deflusso delle acque reflue nelle condotte tali da evitare a formazione di depositi di materiali che possono dar luogo a fenomeni di settizzazione.

Per tutti gli scarichi, al termine della rete interna prima del collegamento al pozzetto utenza, dovrà essere installata una valvola di non ritorno per preservare l'utenza da fenomeni di rigurgito della rete pubblica.

Nelle zone soggette a transito di mezzi mobili, tutti i manufatti dovranno essere realizzati con idonei materiali e caratteristiche in relazione al carico superficiale prevedibile.

**Art. 102 Prescrizioni tecniche per le canalizzazioni interne degli insediamenti industriali**

Negli stabilimenti industriali, le canalizzazioni interne sono realizzate in modo tale che il Gestore o l'Autorità competente al controllo possa verificare la formazione dei singoli scarichi all'interno dell'insediamento stesso. Le condotte che convogliano le acque reflue industriali devono essere tenute separate dalle altre e destinate al solo allontanamento delle acque industriali stesse senza immissione di acque reflue di natura diversa (meteoriche, di raffreddamento, servizi igienici, mense ecc.). Le canalizzazioni, i manufatti e le dimensioni degli stessi, relativi al trasporto di acque reflue provenienti da servizi igienici, mense, spogliatoi e acque reflue meteoriche provenienti dalla copertura degli edifici, sono realizzate in conformità a quanto previsto all'articolo 101.

In casi particolari il Gestore può imporre in deroga all'art. 57 lo scarico separato delle acque di raffreddamento o di particolari effluenti parziali di processo, in corpi ricettori diversi dalla rete fognaria, fermo restando il rispetto delle disposizioni e degli obblighi di cui alla normativa vigente in materia.

Gli scarichi dovranno essere resi accessibili per il campionamento da parte dell'Autorità competente al controllo e del Gestore con le modalità attualmente previste dal D.Lgs.152/2006 (paragrafo 1.2 dell'allegato 5 alla parte III), in condizioni di sicurezza ed in modo agevole; in particolare, i dispositivi e manufatti devono essere idonei allo scopo e conformi alle norme sulla sicurezza e igiene del lavoro.

Il pozzetto per il prelievo deve essere collocato subito a monte del punto di immissione nella rete fognaria, in prossimità del limite esterno della proprietà privata e liberamente accessibile dall'esterno; nel caso di controllo della percentuale di riduzione dell'inquinante, deve essere previsto un punto di prelievo anche all'entrata dell'impianto di pretrattamento.

In termini di realizzazione il pozzetto d'ispezione dovrà:

- consentire un'agevole accessibilità in condizioni di sicurezza;
- avere dimensione minima pari a 60 cm per lato e una profondità tale da consentire il posizionamento dell'apparecchiatura per il campionamento in automatico nelle 24 ore;
- consentire la creazione all'interno del pozzetto di un battente idraulico idoneo al campionamento automatico: il dislivello tra il tubo di ingresso nel pozzetto e il foro di uscita deve essere di almeno 20 cm, ed il tubo di ingresso deve essere sporgente di almeno 10 cm dalla parete interna del pozzetto;
- consentire il prelievo di un campione omogeneo: a questo scopo il tubo in uscita deve essere posizionato in modo che sul fondo non si creino ristagni.

### **Art. 103 Prescrizioni tecniche speciali per gli insediamenti industriali**

Qualora il Gestore, lo richieda, presso ogni singolo stabilimento industriale potrà essere richiesta l'installazione, a carico dell'utente, di una stazione di controllo della qualità e/o quantità dei reflui immessi nella rete fognaria pubblica, accessibile al personale di servizio del Gestore e agli altri soggetti preposti al controllo. Tutte le apparecchiature installate devono essere mantenute in perfetto stato di funzionamento a totale carico dell'utente. Le caratteristiche delle stazioni sono preventivamente approvate dal Gestore che, in funzione della caratteristica dei reflui e della quantità delle acque immesse nella rete fognaria, può richiedere:

- il monitoraggio in continuo con sistemi di campionamento automatico;
- l'installazione di misuratori di portata;
- la realizzazione di appositi vani o pozzetti (eventualmente accessoriati, per l'installazione temporanea dei campionatori automatici del Gestore o degli altri soggetti incaricati al controllo, internamente alla proprietà);
- misuratori volumetrici della quantità di acqua approvvigionata per i diversi usi (servizi igienici, raffreddamento, lavaggio, ecc.);
- Eventuali altri strumenti di misura e controllo per il monitoraggio continuo dello scarico ai fini della tutela ambientale e della salute pubblica.

Per gli scarichi di acque reflue industriali immesse nella rete fognaria pubblica attraverso canalizzazioni interne condominiali, ove non sia tecnicamente realizzabile lo specifico pozzetto di prelievo accessibile dall'esterno della proprietà, il punto di campionamento è predisposto subito a monte della confluenza nelle condotte condominiali e comunque prima di qualsiasi miscelazione con acque reflue diverse dalle industriali.

Gli oneri di acquisto, di messa in opera, di manutenzione e gestione dei dispositivi di misura o campionamento e dei manufatti sono a carico del titolare dello scarico autorizzato.

### **Art. 104 Servitù di fognatura**

Nel caso in cui il titolare di un insediamento non avesse la possibilità di scaricare le acque reflue nella rete fognaria comunale, se non attraversando l'altrui proprietà, può richiedere all'Autorità giudiziaria, in caso di mancato accordo, l'istituzione di una servitù di fognatura coattiva a norma dell'art. 1033 e seguenti del codice civile.

Se il fondo servente è dotato di proprie canalizzazioni, il proprietario può impedire la costruzione di nuove condotte sul proprio fondo, consentendo, se le condotte risultino idonee, l'immissione del refluo nelle proprie.

Nel caso di adozione di provvedimenti di cui all'art. 57 comma 1 le scadenze imposte per la realizzazione degli allacciamenti e attraversamenti su altrui proprietà dovranno tenere conto delle tempistiche per l'ottenimento delle servitù da parte del titolare.

#### **Art. 105 Misuratori del prelievo idrico autonomo**

Le utenze che si approvvigionano in tutto od in parte da fonti diverse dal pubblico acquedotto, sono dotate di idonei strumenti di misura volumetrici delle acque convogliate nell'impianto privato dell'utenza per la corretta determinazione dei volumi immessi in fognatura.

Nelle more dell'installazione del dispositivo di misura la determinazione dei volumi per il calcolo del corrispettivo sarà effettuata sulla base delle disposizioni regionali (duecento litri giornalieri per abitante residente per i consumi domestici) ed ai sensi degli articoli 81 e 91 per gli utenti assimilati a domestici o industriali.

Per i comuni ricadenti nel territorio della Regione Veneto l'obbligo di installazione di apparecchi di misura dei consumi, in portata o volume, è sancito dall'art. 40 delle NTA del PTA.

Il misuratore volumetrico, installato dal Gestore su predisposizione eseguita a cura e spese dell'utente, deve essere installato, ove tecnicamente possibile, al limite della proprietà e reso disponibile alla lettura ed ai controlli per la verifica della corrispondenza dei consumi dichiarati e del suo buon funzionamento.

Il Gestore ha facoltà di richiedere, a spese dell'Utente, una diversa collocazione del misuratore qualora lo stesso sia installato in posizione non idonea. L'utente è obbligato a comunicare al Gestore gli eventuali blocchi o guasti del misuratore nonché l'eventuale spostamento dello stesso. Il Gestore provvede inoltre ad apporre apposito sigillo di controllo sul misuratore qualora lo stesso non ne sia già provvisto.

Per gli insediamenti con prelievi e scarichi idrici significativi, è facoltà del Gestore prescrivere all'utente la periodica trasmissione dei dati del misuratore ovvero di effettuare a mezzo del personale aziendale specifiche letture.

#### **Art. 106 Visite tecniche**

Prima del rilascio del nulla osta o autorizzazione allo scarico, il Gestore può effettuare un sopralluogo per la verifica della regolare esecuzione delle canalizzazioni interne e di allacciamento e la loro conformità al progetto approvato ed alle prescrizioni impartite, l'integrità e la qualità dei materiali utilizzati e la realizzazione a regola d'arte dell'allacciamento.

Il Gestore si riserva la facoltà di effettuare visite tecniche alle canalizzazioni interne degli insediamenti esistenti, al fine di controllare lo stato di manutenzione e le condizioni di funzionamento. Qualora a seguito della visita tecnica fossero imposte particolari prescrizioni, il Gestore ne verifica l'osservanza con successive ispezioni.

Le visite tecniche sono finalizzate soltanto alla constatazione della avvenuta esecuzione delle opere nel rispetto del presente Regolamento, alla loro conformità ai progetti approvati e come tali non costituiscono collaudo tecnico e pertanto non coinvolgono il Gestore, in eventuali responsabilità in ordine alle scelte operate dai progettisti o dalle imprese esecutrici.

È onere dell'utente redigere e conservare idonea documentazione fotografica atta a dimostrare la corrispondenza al progetto approvato delle opere fognarie interne eseguite.







# PARTE FINALE

**AMBITO TERRITORIALE OTTIMALE INTERREGIONALE LEMENE**

## TITOLO XIII - DISPOSIZIONI FINALI

### **Art. 107 Reclami e segnalazioni**

L'Utente per chiarimenti, segnalazioni, reclami, potrà rivolgersi agli uffici del Gestore, con le modalità previste nella Carta del Servizio Idrico Integrato. Ogni reclamo o segnalazione fatta al di fuori di dette strutture e modalità, sarà considerata nulla o come non avvenuta.

### **Art. 108 Obbligatorietà**

Il presente Regolamento deve intendersi parte integrante del contratto di fornitura stipulato tra Gestore e Utente senza che ne occorra la materiale trascrizione, salvo all'Utente di averne copia all'atto della stipula del contratto o all'atto del suo rinnovo, o comunque ne faccia richiesta.

Il Regolamento, nella sua versione aggiornata, è reso disponibile presso gli uffici tecnici comunali e quelli del Gestore ed è scaricabile dal sito internet del Gestore.

### **Art. 109 Decorrenza**

Il presente Regolamento sarà approvato con deliberazione dell'Ente di Governo d'Ambito che stabilirà, con il medesimo provvedimento, anche la data di effettiva entrata in vigore.

A partire dalla data di entrata in vigore, il Regolamento si applicherà a tutti i gli Utenti dell'ATOI "Lemene", abrogando e sostituendo quelli precedenti.

### **Art. 110 Utenze preesistenti**

Gli Utenti che al momento dell'approvazione del presente Regolamento avessero un contratto di fornitura già in corso con il Gestore, trascorsi 30 giorni dalla spedizione di copia integrale dello stesso all'indirizzo dell'Utente, senza che ne abbiano fatto opposizione in forma scritta al Gestore, saranno vincolati alle norme contenute nel presente Regolamento.

### **Art. 111 Modifiche al regolamento**

Il Gestore si impegna a dare tempestiva notizia all'Utente delle modifiche apportate al presente Regolamento, facendo per tempo idonea campagna informativa, con precisa indicazione dei termini di decorrenza.

Trascorsi sessanta giorni dall'effettuazione della suddetta campagna informativa, senza che siano state presentate osservazioni dagli utenti o loro associazioni, le nuove disposizioni si intenderanno accettate.

### **Art. 112 Rinvio**

Il rinvio a leggi e regolamenti contenuto nel presente Regolamento si intende effettuato al testo vigente dei medesimi, comprensivo delle modifiche ed integrazioni intervenute successivamente alla loro emanazione.

### **Art. 113 Diritto applicabile - controversie**

Per tutto quanto non espressamente previsto dal presente Regolamento, trovano applicazione le norme di diritto, le altre disposizioni e gli usi vigenti.

Per ogni controversia tra il Gestore e l'Utente, è competente il Foro del luogo in cui è stata attivata la fornitura.

### **Art. 114 Scarichi di insediamenti non serviti da reti fognarie**

Il presente regolamento si applica agli scarichi recapitanti nella pubblica fognatura in gestione al Gestore del S.I.I.

Tuttavia, tenuto conto che le reti fognarie sono in continua estensione, per assicurare il rispetto delle direttive comunitarie ed il conseguente beneficio ambientale, al fine di favorire il futuro allacciamento dei fabbricati attualmente non serviti, con conseguente riduzione degli oneri a carico degli utenti, il presente Regolamento disciplina, con apposite norme e schemi tecnici (schema 5), le modalità di realizzazione delle opere fognarie interne ai suddetti insediamenti.

#### **Art. 115 Pubblicità**

Copia del presente Regolamento è depositata presso gli uffici del Gestore, gli uffici dell'Ente di Governo d'Ambito e gli uffici tecnici comunali. È scaricabile inoltre dal sito internet del Gestore.





# ALLEGATI

**AMBITO TERRITORIALE OTTIMALE INTERREGIONALE LEMENE**

**ALLEGATO A - MODALITA' E CARATTERISTICHE TECNICHE DELLA FOGNATURA INTERNA E DELL'ALLACCIAMENTO ALLA RETE FOGNARIA (p.to 9 Norma UNI EN 1610:1999)**

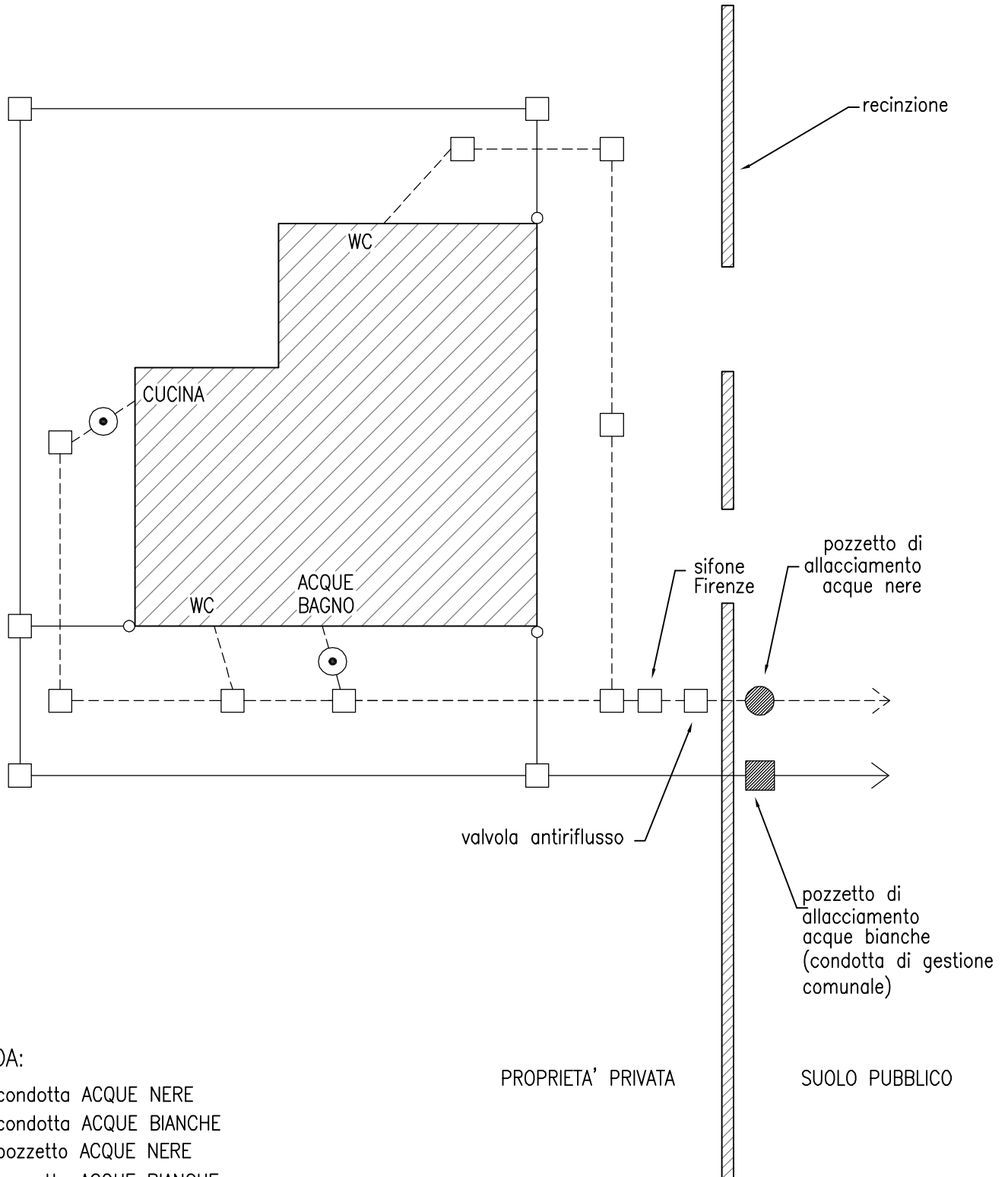
1. Le acque nere e bianche devono essere convogliate separatamente alle rispettive reti di fognatura, mediante canalizzazioni distinte, secondo le indicazioni fornite dal Gestore (Allegato B).
2. In presenza di sola fognatura mista, le fognature interne devono comunque essere separate.
3. L'immissione dell'allacciamento alla rete fognaria deve avvenire in una camera d'ispezione stradale a una quota superiore all'estradosso superiore della condotta di fognatura principale.
4. Di norma l'allacciamento sar  realizzato di diametro non inferiore a mm 160.
5. Il collegamento alla rete fognaria del Gestore avviene di norma tramite un pozzetto d'ispezione o di controllo posto sul suolo pubblico, a confine con la propriet  privata. Ove ci  non sia tecnicamente possibile il pozzetto   posto immediatamente all'interno della propriet  privata.
6. Partendo dal pozzetto d'ispezione o controllo, la fognatura interna prosegue in propriet  privata, ove   consigliato un pozzetto sifonato, dal quale si diramano i vari tronchi di fognatura verso i piedi delle colonne di scarico. Nella rete interna dovr  essere installato un adeguato numero di punti d'ispezione. In alternativa al pozzetto unico sifonato, potranno essere installati pi  pozzetti al piede di ogni singola colonna di scarico delle acque nere, muniti di tappo a tenuta per l'ispezione.
7. Al fine di garantire la ventilazione degli scarichi, di norma, le colonne di scarico proseguono fino al tetto. In caso di edifici esistenti o laddove la loro realizzazione sia particolarmente onerosa, le colonne sono provviste di opportuni aeratori per la ventilazione e l'espulsione dei vapori o delle esalazioni prodottisi all'interno delle tubazioni.
8. Le canalizzazioni private vanno opportunamente dimensionate con diametri non inferiori a mm 125 e con adeguata pendenza. I tubi vanno disposti secondo regolari livellette, con giunti di chiusura a perfetta tenuta e capaci di resistere, con sicurezza e senza perdite di gas o di liquidi, alle pressioni cui possono essere soggetti in dipendenza del funzionamento della fognatura.
9. I materiali usati per la costruzione della rete interna devono essere lisci, impermeabili e resistenti all'azione corrosiva dei liquami.
10. Le diramazioni e i cambiamenti di direzione devono essere realizzati con pezzi speciali curvi con angoli di 30° e 45°, eventualmente in pozzetti di ispezione a perfetta tenuta idraulica e dotati di chiusini adeguati. Nessuna condotta pu  immettersi in un'altra di diametro minore. I passaggi da un diametro minore a uno maggiore devono avvenire con pezzi speciali o pozzetti d'ispezione
11. Tutti i nuovi insediamenti devono essere dotati di condotte di scarico distinte per le acque nere e per le acque meteoriche (bianche).
12. Nell'eventualit  che la rete fognaria del Gestore sia di tipo separato, le canalizzazioni interne alla propriet  privata proseguiranno separate fino ai rispettivi recapiti. Se la rete   di tipo misto le acque che rispettino i limiti di emissione per lo scarico in acque superficiali o acque prive di carico inquinante quali, ad esempio, le acque di drenaggio di falda, le acque meteoriche di dilavamento, le acque utilizzate per scopi geotermici o di scambio termico devono essere scaricate in recapiti diversi dalla fognatura. Qualora non esistano altri corpi ricettori tali acque potranno scaricare nella rete pubblica, previo nulla osta del Gestore. Le canalizzazioni interne dovranno comunque sempre proseguire distinte fino al pozzetto d'interfaccia posto a monte della rete di fognatura del Gestore.
13. Qualora il Gestore provvedesse alla separazione delle reti di fognatura mista, tutti gli utenti gi  allacciati dovranno adeguarsi con la separazione interna della fognatura, con le modalit  previste ai commi precedenti.

**ALLEGATO B - SCHEMI FOGNARI TIPO E PARTICOLARI**

# INSEDIAMENTI DOMESTICI

# SCHEMA 1

allacciamento alla rete di fognatura "separata"  
schema tipo esemplificativo



## LEGENDA:

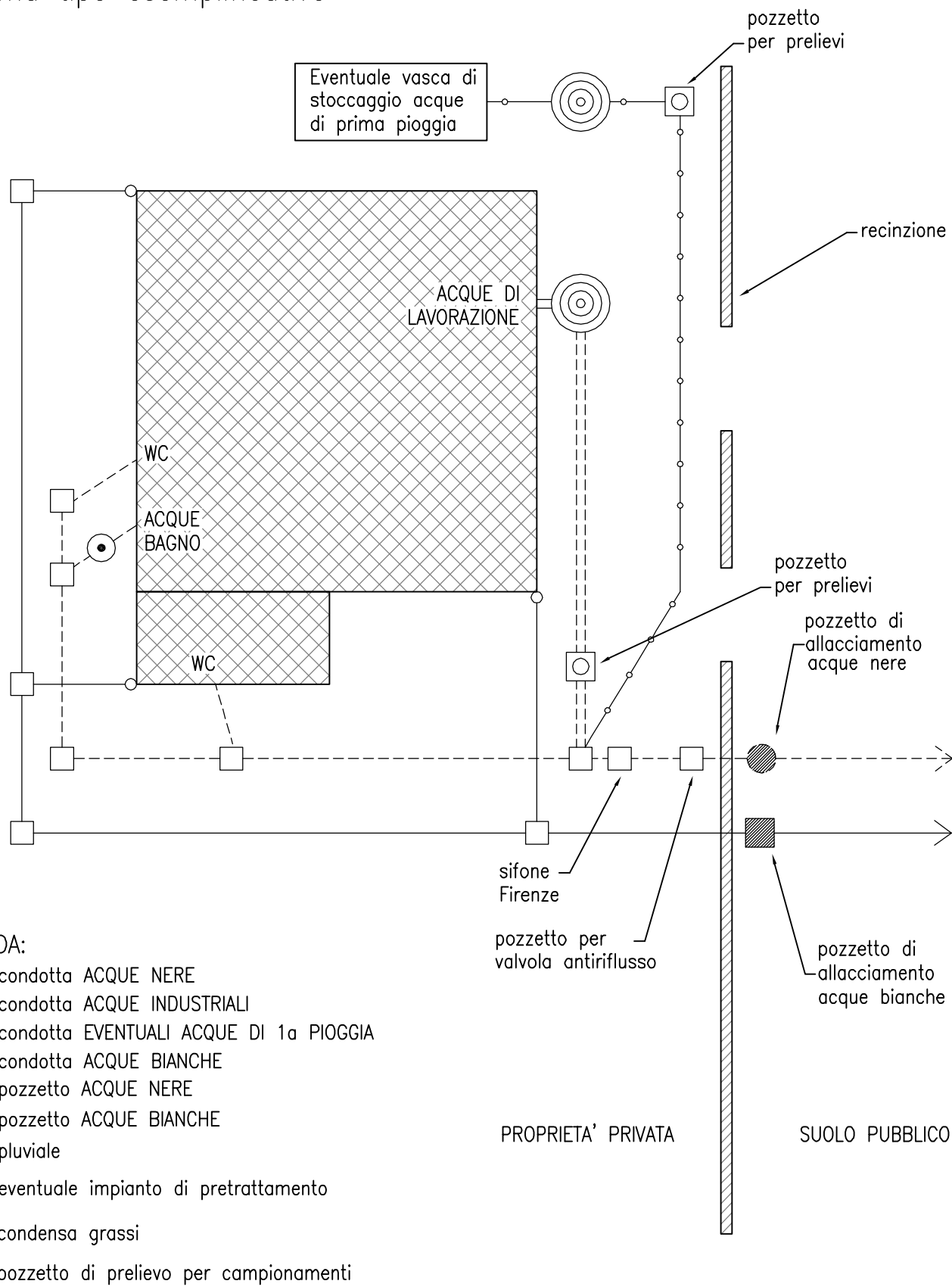
- condotta ACQUE NERE
- condotta ACQUE BIANCHE
- pozzetto ACQUE NERE
- pozzetto ACQUE BIANCHE
- pluviale
- condensa grassi

PROPRIETA' PRIVATA

SUOLO PUBBLICO



allacciamento alla rete di fognatura "separata"  
 schema tipo esemplificativo

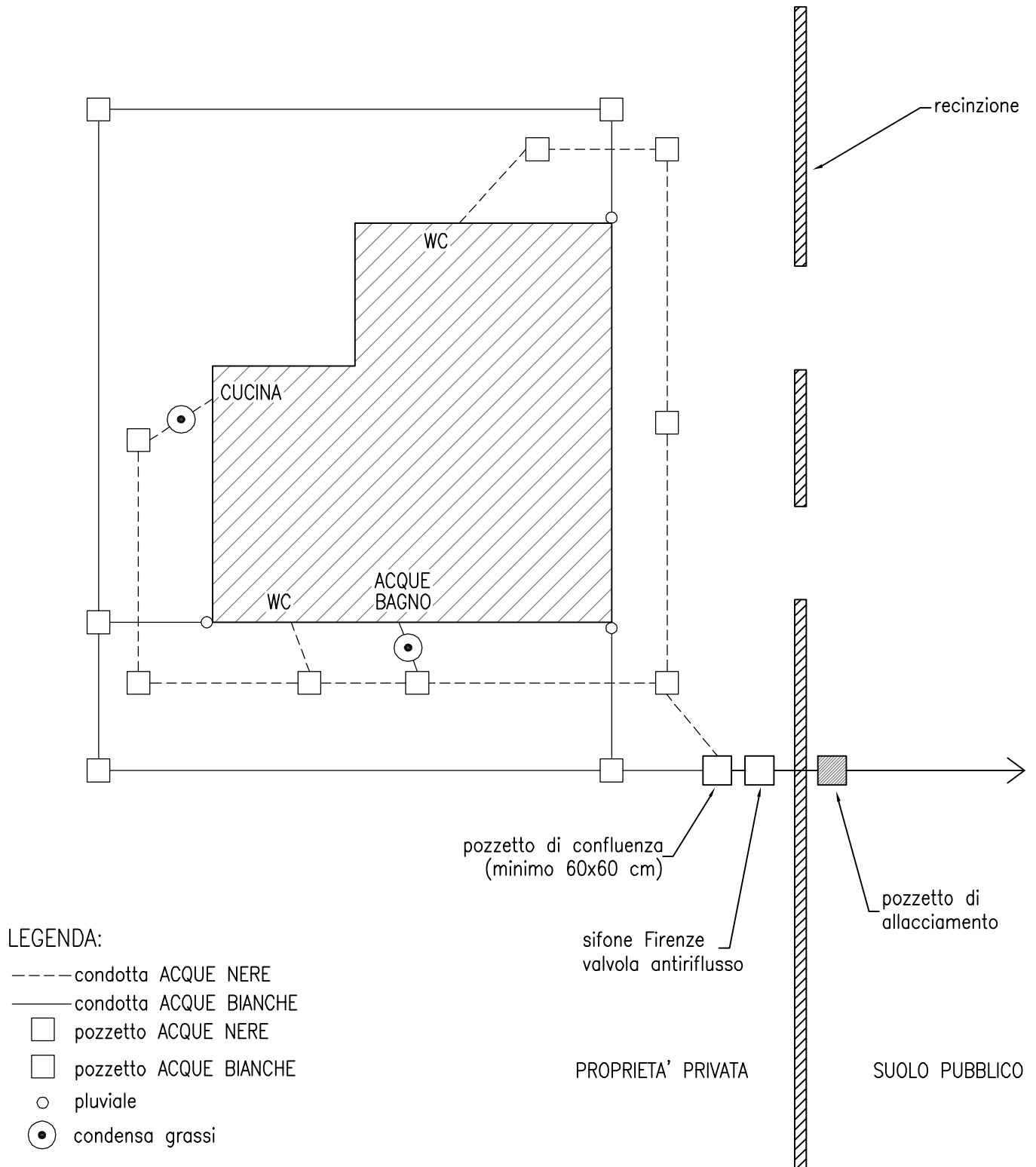


NB: Le linee di convogliamento dei diversi reflui devono essere distinte per ciascuna tipologia di refluo  
 Nei casi obbligo di raccolta e trattamento delle acque meteoriche di prima pioggia le stesse potranno essere recapitate in fognatura nera previa realizzazione di idonea "vasca di prima pioggia" e verifica con il gestore della idoneità delle infrastrutture fognarie esistenti

# INSEDIAMENTI DOMESTICI

allacciamento alla rete di fognatura "mista"  
schema tipo esemplificativo

# SCHEMA 3

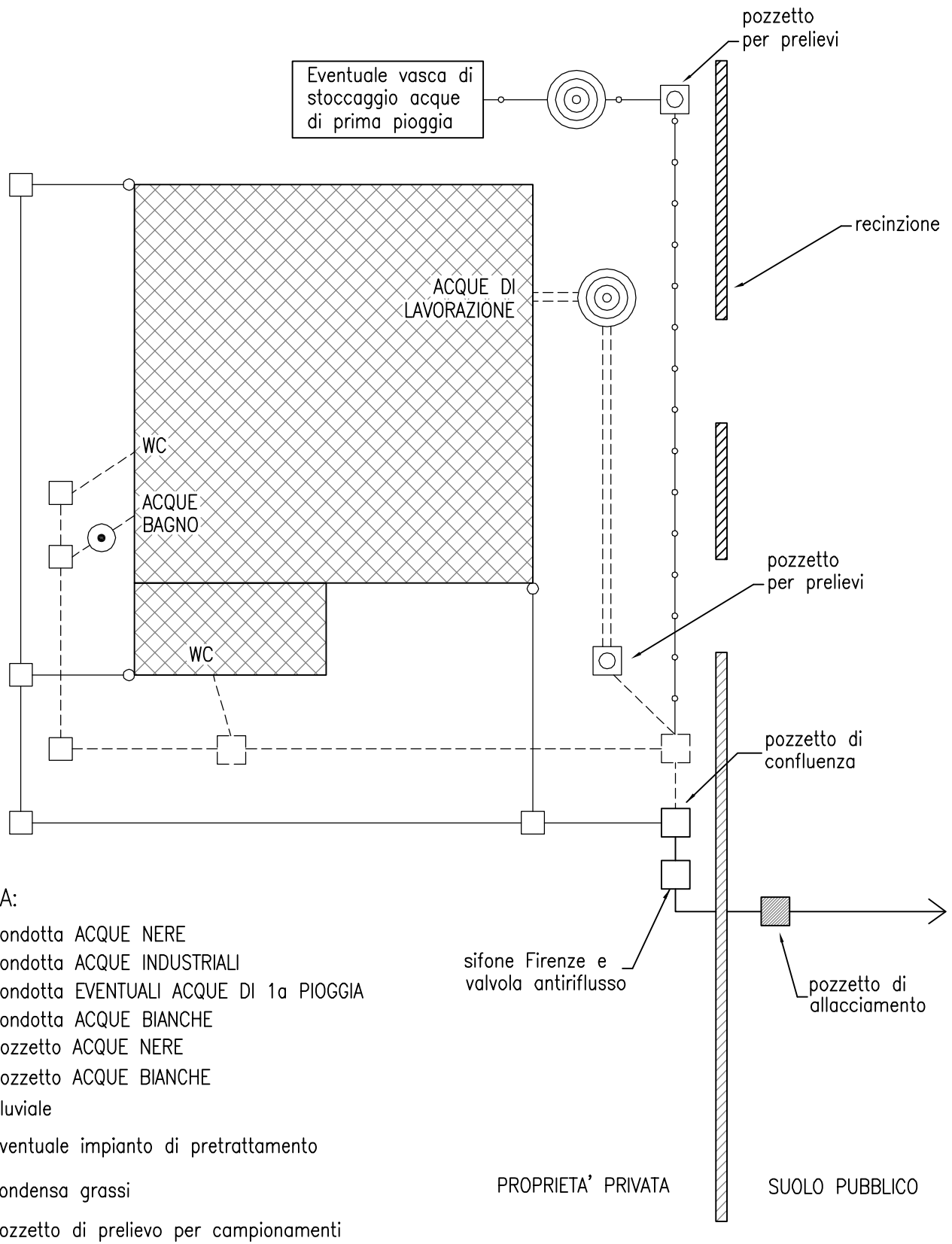


NB: La confluenza della rete ACQUE NERE nella rete ACQUE METEORICHE deve avvenire immediatamente a monte del pozzetto contenente il sifone in posizione quanto più prossima allo scarico (confine di proprietà)

# INSEDIAMENTI PRODUTTIVI

# SCHEMA 4

allacciamento alla rete di fognatura "mista"  
 schema tipo esemplificativo



## LEGENDA:

- condotta ACQUE NERE
- ==== condotta ACQUE INDUSTRIALI
- condotta EVENTUALI ACQUE DI 1a PIOGGIA
- condotta ACQUE BIANCHE
- pozzetto ACQUE NERE
- pozzetto ACQUE BIANCHE
- pluviale
- ⊙ eventuale impianto di pretrattamento
- condensa grassi
- pozzetto di prelievo per campionamenti

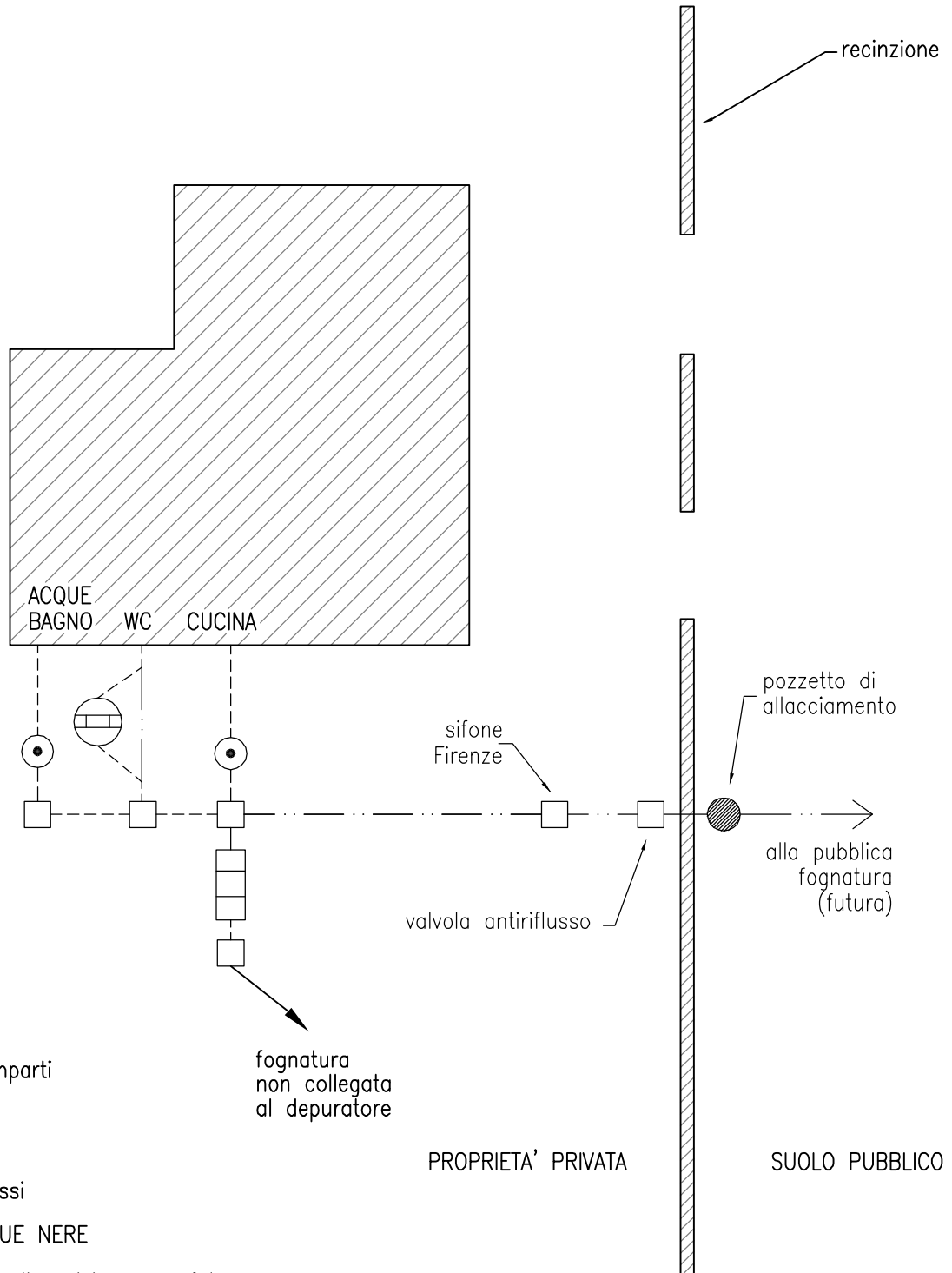
NB: La confluenza della rete ACQUE NERE nella rete ACQUE METEORICHE deve avvenire immediatamente a monte del pozzetto contenente il sifone in posizione quanto più prossima allo scarico (confine di proprietà)

# INSEDIAMENTI DOMESTICI

# SCHEMA 5

scarico in fognatura da adeguare, (non ancora collegata al depuratore)

N.B. Trattasi di schema tipo da attuarsi in via temporanea, nelle more dell'adeguamento delle infrastrutture esistenti, ai fini di tutela, salvaguardia e controllo



### LEGENDA:

vasca 3 scomparti

vasca Imhoff

condensa grassi

----- condotta ACQUE NERE

- · - · - by-pass e predisposizione per futuro allacciamento alla rete fognaria

pozzetto ACQUE NERE

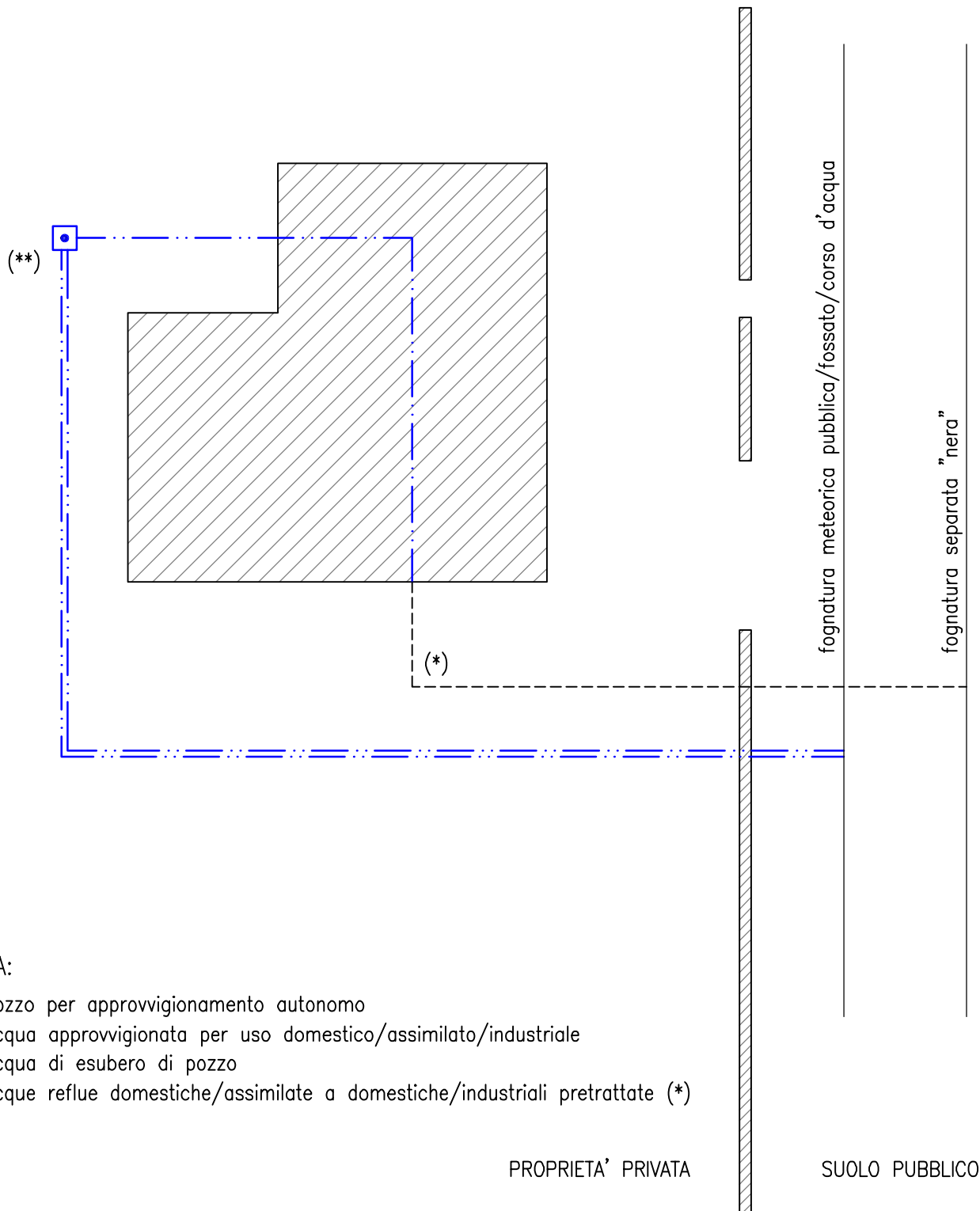
fognatura non collegata al depuratore

PROPRIETA' PRIVATA

SUOLO PUBBLICO

# UTENZA CON APPROVVIGIONAMENTO AUTONOMO

strada servita da fognatura "separata"  
 schema tipo esemplificativo della gestione delle  
 acque di pozzo



## LEGENDA:

- pozzo per approvvigionamento autonomo
- acqua approvvigionata per uso domestico/assimilato/industriale
- acqua di esubero di pozzo
- acque reflue domestiche/assimilate a domestiche/industriali pretrattate (\*)

PROPRIETA' PRIVATA

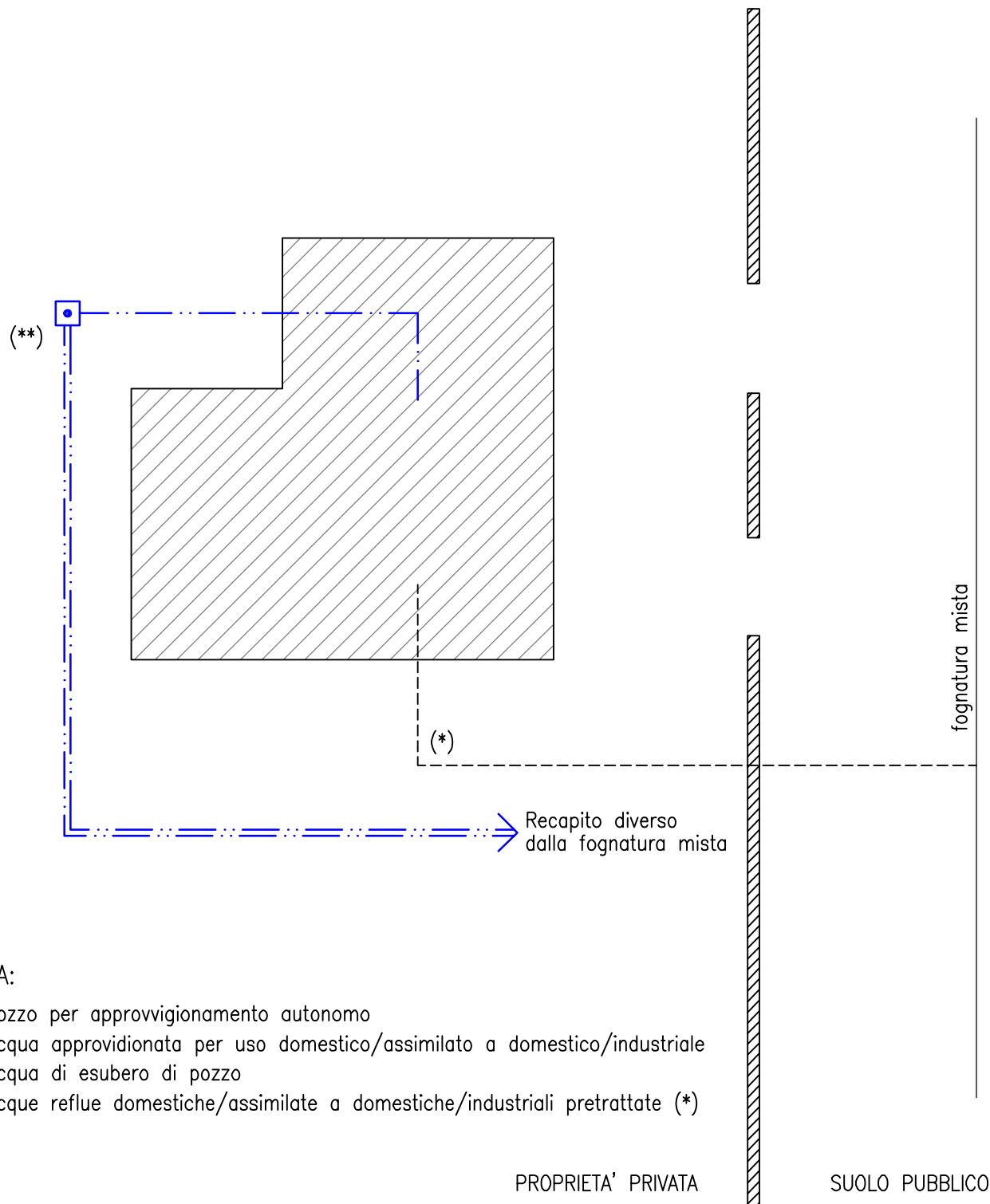
SUOLO PUBBLICO

- (\*) Le acque utilizzate per consumo domestico/assimilato a domestico/industriale e meteoriche devono essere trattate secondo gli schemi riportati nelle pagine precedenti inerenti ai diversi tipi di fognatura pubblica.
- (\*\*) Le acque di esubero di pozzo non possono essere recapitate alla pubblica fognatura separata "nera" bensì recapitate in fognatura meteorica pubblica, fossato o corso d'acqua

# UTENZA CON APPROVVIGIONAMENTO AUTONOMO

## strada servita da fognatura "mista"

### schema tipo esemplificativo della gestione delle acque di pozzo



#### LEGENDA:

- pozzo per approvvigionamento autonomo
- acqua approvvigionata per uso domestico/assimilato a domestico/industriale
- ==::== acqua di esubero di pozzo
- acque reflue domestiche/assimilate a domestiche/industriali pretrattate (\*)

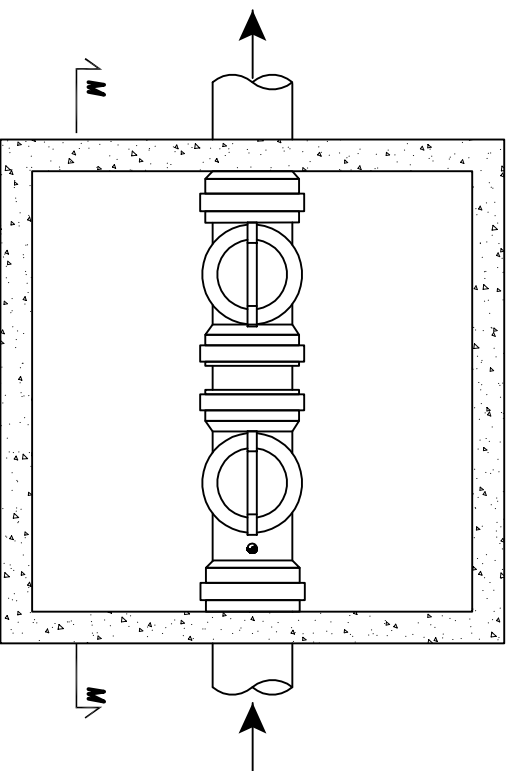
(\*) Le acque utilizzate per consumo domestico/assimilato a domestico/industriale e meteoriche devono essere trattate secondo gli schemi riportati nelle pagine precedenti inerenti ai diversi tipi di fognatura pubblica.

(\*\*) Le acque di esubero di pozzo non possono essere recapitate alla pubblica fognatura mista bensì recapitate in fossato, corso d'acqua o altro recapito diverso dalla fognatura mista.

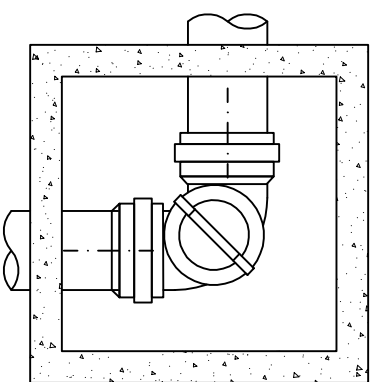
# Rete fognaria acque nere

## Particolari costruttivi

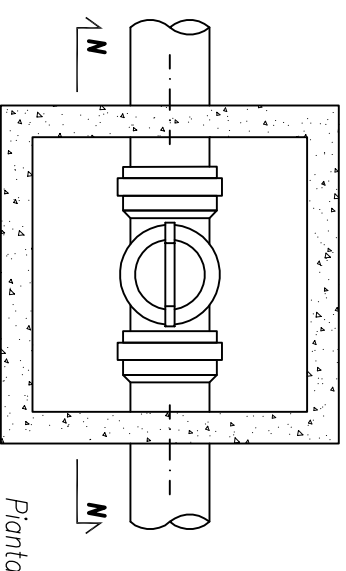
*A – Sifone tipo Firenze*



*B – Raccordo angolare con curva aperta*



*D – Ispezione con tappo*

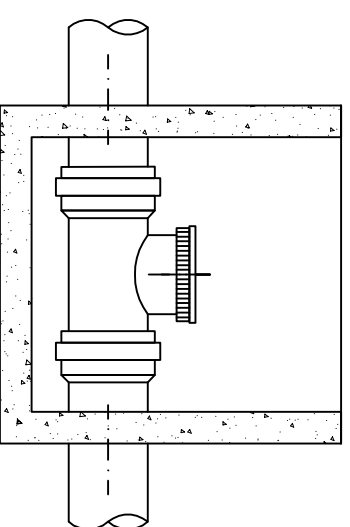
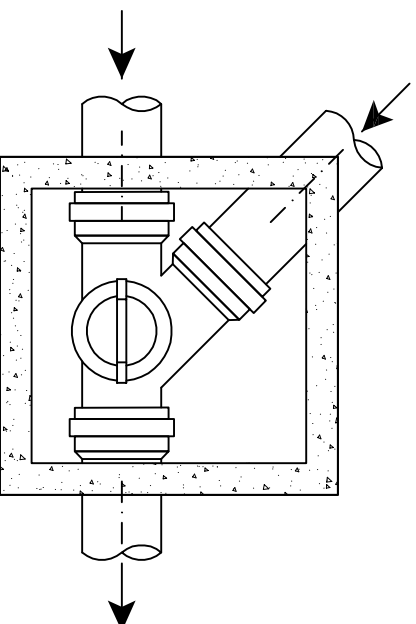
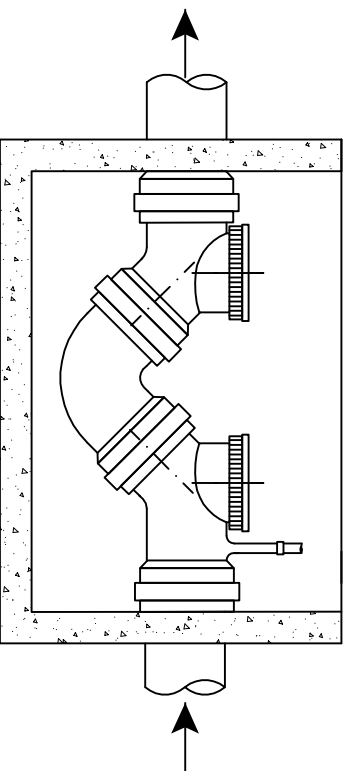


*Pianta*

*Pianta*

*Pianta*

*C – Raccordo angolare con innesto e curva aperta*



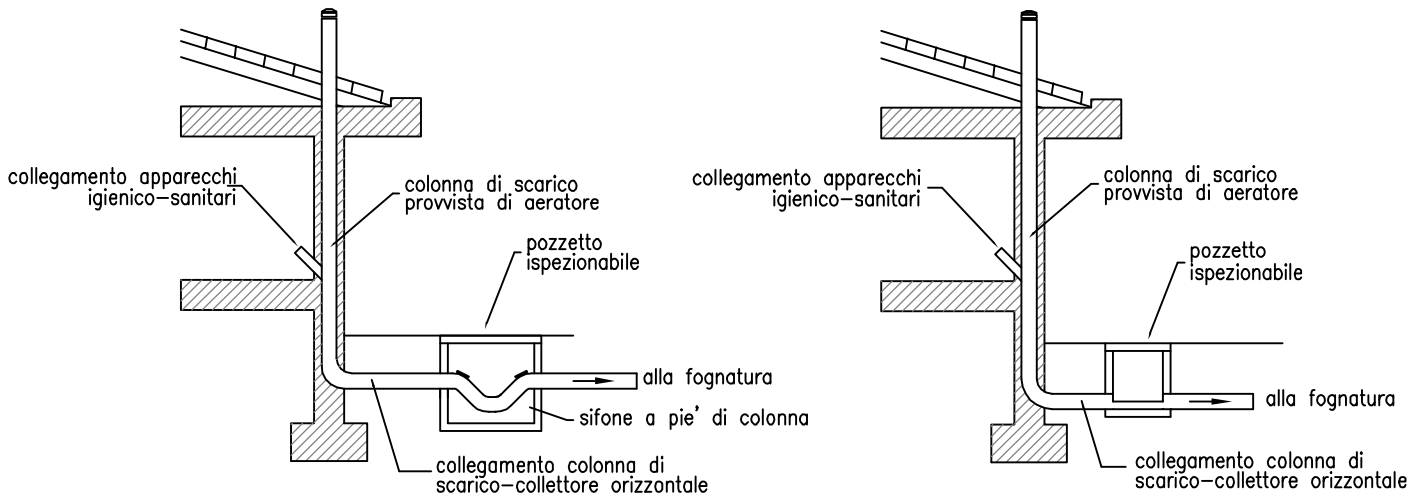
$d \geq 40$

$d \geq 40$

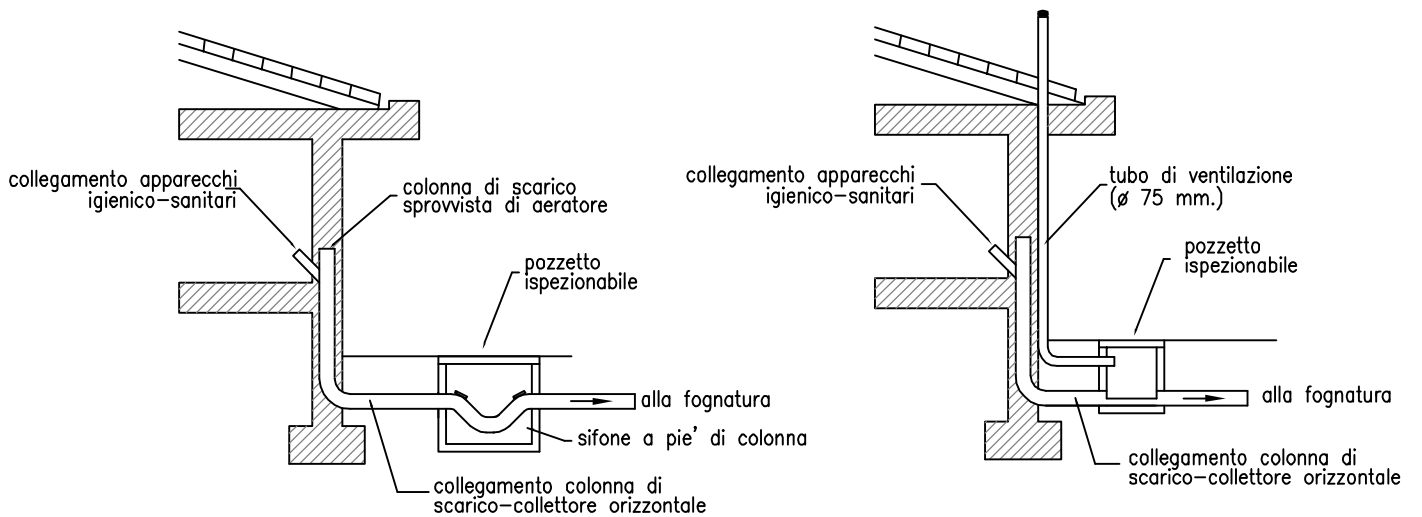
$d \geq 60$

# AERAZIONE CONDOTTE DI SCARICO (a scelta)

## SEZIONI – Particolare 4



a) fabbricato provvisto di aeratore su condotta di scarico



b) fabbricato sprovvisto di aeratore su condotta di scarico



## ALLEGATO C - SERVIZIO COPERTURA PERDITE OCCULTE

Al fine di tutelare l'Utenza da rilevanti esborsi, il Gestore ha attivato un servizio facoltativo di copertura perdite occulte che garantisce il rimborso dei maggiori oneri fatturati causati da una perdita occulta nell'impianto privato dell'Utente.

Tale servizio potrà essere effettuato dal Gestore a mezzo polizza assicurativa, stipulata in nome e per conto degli Utenti, oppure mediante accollo diretto da parte del Gestore dei maggiori oneri a carico dell'utente.

Il servizio potrà essere attivato dall'Utente dietro pagamento di un canone che sarà addebitato in bolletta assieme ai corrispettivi per i servizi idrici erogati. Il corrispettivo per il servizio copertura perdite occulte è approvato dal Consiglio di Amministrazione del Gestore e comunicato all'Utente mediante i consueti canali informativi.

### **Termini di accesso al servizio**

Ai fini del presente Regolamento per "perdita occulta" è da intendersi la perdita d'acqua che presenta le seguenti caratteristiche:

- è generata da una rottura delle condotte dell'impianto privato (a valle del punto di consegna) dovuta a fatto non imputabile all'Utente ed in genere riconducibile alla vetustà dell'impianto e all'effetto corrosivo dell'acqua sull'impianto medesimo;
- interessa una parte dell'impianto interrato/conglobata nella struttura cementizia dell'edificio ed in ogni caso non visibile o rilevabile esternamente in modo diretto dall'Utente.

Non sono considerate perdite occulte le perdite d'acqua derivanti da rotture di impianti a vista o all'interno di pozzetti d'ispezione e/o derivazioni, dal cattivo funzionamento dei rubinetti, degli sciacquoni e degli scarichi, delle valvole di troppo pieno e dei galleggianti, nonché degli impianti di pompaggio e di decalcificazione acque ed in genere di tutte le apparecchiature di regolazione e controllo presenti negli impianti dell'utenza (come ad esempio impianti a pannelli solari, frigoriferi, fabbricatori di ghiaccio, condizionatori, caldaie, irrigatori, ecc.).

Per poter accedere alla copertura perdite occulte la perdita deve far registrare un consumo superiore al 40% del consumo rilevato nello stesso periodo dell'anno precedente. Per le nuove Utenze, in assenza di consumi precedenti a quelli viziati da perdita, il riscontro verrà effettuato in base ai consumi registrati nel periodo successivo all'avvenuta riparazione.

### **Modalità di accesso al servizio**

L'Utente che rileva un consumo anomalo ed individua la rottura nell'impianto, prima di procedere alla riparazione, deve dare tempestivo avviso al Gestore, il quale provvederà agli opportuni accertamenti attraverso il proprio personale, pena la decadenza delle condizioni per l'apertura della pratica di risarcimento.

L'Utente per poter accedere alla copertura è tenuto a fornire al Gestore la documentazione fotografica della rottura, dimostrando l'effettiva perdita, una panoramica che evidenzia la zona oggetto d'intervento, la documentazione fotografica attestante l'avvenuta riparazione e la lettura del contatore a riparazione ultimata.

Il risarcimento può essere vantato solo per la bolletta/e riferite al periodo/i interessato/i dalla perdita. Non saranno rimborsate bollette riferite a periodi precedenti, regolarmente pagate dall'Utente, laddove lo stesso non abbia fatto regolare denuncia.

Una volta che il Gestore avrà riscontrato l'effettiva presenza di una perdita occulta emetterà regolare nota di accredito e l'Utente sarà tenuto a pagare solo l'importo corrispondente al consumo registrato nello stesso periodo dell'anno precedente.

**Massimale**

Il massimale di copertura per singola pratica è fissato in euro 10.000 IVA inclusa.

**Decorrenza del servizio**

La copertura perdite occulte decorre dal momento in cui l'Utente paga il corrispettivo per il servizio ossia dalla data di pagamento della prima bolletta successiva alla richiesta di attivazione del servizio da parte dell'Utente. Il servizio rimane attivo qualora l'Utente abbia pagato regolarmente il corrispettivo per il servizio nonché fino al momento in cui per qualsiasi causa viene a cessare il contratto di utenza, o per espressa rinuncia al servizio, presentata in forma scritta dall'Utente.

**Revoca del servizio**

Qualora nell'impianto privato della stessa Utenza dovesse ripetersi più di due volte una rottura, il servizio copertura perdite occulte verrà revocato. È consigliabile quindi che l'utente, al momento della seconda pratica, provveda ad una radicale bonifica degli impianti privati per evitare il ripetersi dell'evento. Spetta dimostrare all'Utente, con documentazione fotografica, l'avvenuta bonifica dell'impianto affinché il servizio possa essere ripristinato.

## ALLEGATO D - SPECIFICHE TECNICHE ALLACCIAMENTI AD USO ANTINCENDIO

Per quanto riguarda le Utenze Antincendio si precisa che le direttive contenute nella normativa vigente non impongono alcun obbligo od onere a carico del Gestore per garantire la portata idrica ai richiedenti la fornitura.

Il Gestore non è tenuto, pertanto, a garantire per le utenze antincendio una specifica portata idrica ed una pressione dinamica al punto di consegna della fornitura. Il preventivo di allacciamento riporterà l'indicazione del solo calibro contatore senza nessuna portata di riferimento. L'utente, in ragione della tipologia di edificio e attività svolta, è tenuto a verificare a propria cura e spese, con i competenti organi di prevenzione antincendio, la necessità di dotarsi di idonea riserva idrica ed impianto di rilancio interno.

### MODALITÀ DI ESECUZIONE DEGLI ALLACCIAMENTI:

Gli allacciamenti antincendio e grandi utenze possono essere alimentati dalla rete idrica potabile o dalla rete idrica dedicata separata dalla potabile. Essi si suddividono in due categorie:

- A) Normalmente chiuso;
- B) Normalmente aperto.

#### A) **NORMALMENTE CHIUSO (senza contatore)**

Gli impianti del tipo "A" si identificano con le installazioni di vecchia tipologia eseguite fino a circa il 1993 e si contraddistinguono per avere il punto di consegna costituito da una valvola d'intercettazione alloggiata in idoneo pozzetto e sigillata in posizione "chiusa".

L'utenza paga una quota fissa annua per ogni bocca sigillata. Tale importo viene proposto annualmente dall'Ente di Governo d'Ambito ed approvato dall'AEEGSI.

Tale quota prevede oltre alla disponibilità ad erogare acqua in caso d'incendio anche l'onere a carico del Gestore di effettuare tutte le riparazioni che si dovessero rendere necessarie per mantenere funzionante la presa come allo stato originario e la facoltà dell'utente a richiedere un intervento annuale al Gestore per la verifica del corretto funzionamento dell'allacciamento antincendio fino al pozzetto di consegna.

Per ogni ulteriore intervento richiesto dall'utente per verifiche di funzionalità verrà addebitato un importo pari al 50% della quota fissa annua.

Sono escluse dalla quota fissa tutte le lavorazioni finalizzate a modifiche, aggiornamenti, adeguamenti, potenziamenti, anche se previste da successive normative di legge.

In caso di necessità l'utente rompe i sigilli apposti dal Gestore, apre la valvola ed eroga acqua.

La rottura dei sigilli deve essere tempestivamente comunicata dall'utente al Gestore entro massimo 48 ore, dando anche indicazioni dei tempi d'utilizzo della bocca antincendio con dichiarazione scritta e confermata dai VV.FF. o altri soggetti intervenuti.

L'acqua erogata verrà conteggiata alle tariffe vigenti per la tipologia "Altri usi", sulla base della portata oraria nominale del contatore avente diametro pari alla valvola di consegna installata, o immediatamente superiore nel caso i diametri non coincidano.

In caso di verifica da parte del personale del Gestore, per ogni eventuale sigillo manomesso di cui manchi comunicazione da parte dell'utente, verrà addebitato un compenso pari a cinque volte la quota fissa annua.

Sono a carico dell'utente le seguenti incombenze:

- Segnalazioni a norme di legge circa l'ubicazione del pozzetto di consegna della presa antincendio, per interventi necessitanti sia in ore diurne che notturne;
- Perimetrazione dell'area occupata dal pozzetto, con l'obbligo di evitare il deposito di materiali, attrezzature, o parcheggiare automezzi e mezzi meccanici che possano in qualche modo impedire o limitare l'ispezione e/o l'utilizzo;
- Segnalazione del divieto dell'utilizzo dell'acqua ad uso potabile;

- Protezione termica dal gelo;
- Ogni altro intervento previsto dal presente Regolamento per i normali allacciamenti d'utenza.

#### **B) NORMALMENTE APERTO (con contatore)**

Gli impianti del tipo "B" si identificano con le installazioni di nuova tipologia eseguite a partire dal 1993 sulla base di specifiche richieste dei VV.FF. e sono gli unici impianti che il Gestore concede attualmente per l'uso antincendio.

Tali impianti si contraddistinguono per avere, attualmente, il punto di consegna costituito da un particolare misuratore denominato "Combinato" in quanto costituito da due contatori in parallelo di cui uno Woltmann per le portate elevate ed uno a turbina per le piccole portate. Tali contatori si commutano automaticamente al variare della portata.

L'utenza stipula per tale allacciamento due contratti di fornitura relativi ai due contatori che costituiscono il Combinato installato ed il consumo effettuato viene rilevato con la stessa cadenza utilizzata per le normali utenze e fatturato alle tariffe previste per la tipologia "Altri usi".

Con l'evoluzione della tecnologia il contatore combinato potrà essere sostituito con un unico contatore avente caratteristiche metrologiche tali da consentire la rilevazione di tutti i consumi con la precisione richiesta dalle disposizioni vigenti.

A monte e a valle del misuratore sono installate rispettivamente una saracinesca d'intercettazione "sempre aperta" ed una valvola di non ritorno a basse perdite di carico.

L'utente corrisponde per ogni contatore installato una quota fissa annua il cui importo viene proposto annualmente dall'Ente di governo d'Ambito ed approvato dall'AEEGSI.

Tale quota fissa prevede l'onere a carico del Gestore di effettuare tutte le riparazioni che si dovessero rendere necessarie per mantenere funzionante la presa, compresa la sostituzione del contatore e la facoltà dell'utente a richiedere un intervento annuale al Gestore per la verifica del corretto funzionamento dell'allacciamento antincendio fino al pozzetto di consegna.

Per ogni ulteriore intervento richiesto dall'utente per verifiche di funzionalità verrà addebitato un importo pari al 50% della quota fissa annua.

Sono escluse dalla quota fissa tutte le lavorazioni finalizzate a modifiche, aggiornamenti, adeguamenti, potenziamenti, anche se previste da successive normative di legge, della presa nel suo complesso nonché eventuali rotture del contatore connesse ad incuria o disattenzione da parte dell'utente (es. rottura per mancata protezione dal gelo).

L'utente in caso di necessità utilizza l'acqua nella quantità che si renderà necessaria e comunque entro i limiti di portata nominale previsti dai calibri del contatore installato, senza dare nessuna comunicazione al Gestore.

Sono a carico dell'utente le seguenti incombenze:

- Segnalazioni a norme di legge circa l'ubicazione del pozzetto di consegna della presa antincendio, per interventi necessitanti sia in ore diurne che notturne;
- Perimetrazione dell'area occupata dal pozzetto, con l'obbligo di evitare il deposito di materiali, attrezzature, o parcheggiare automezzi e mezzi meccanici che possano in qualche modo impedire o limitare l'ispezione e/o l'utilizzo;
- Protezione termica dal gelo;
- Segnalazione del divieto di utilizzo dell'acqua ad uso potabile;
- Ogni altro intervento previsto dal presente Regolamento per i normali allacciamenti d'utenza.